

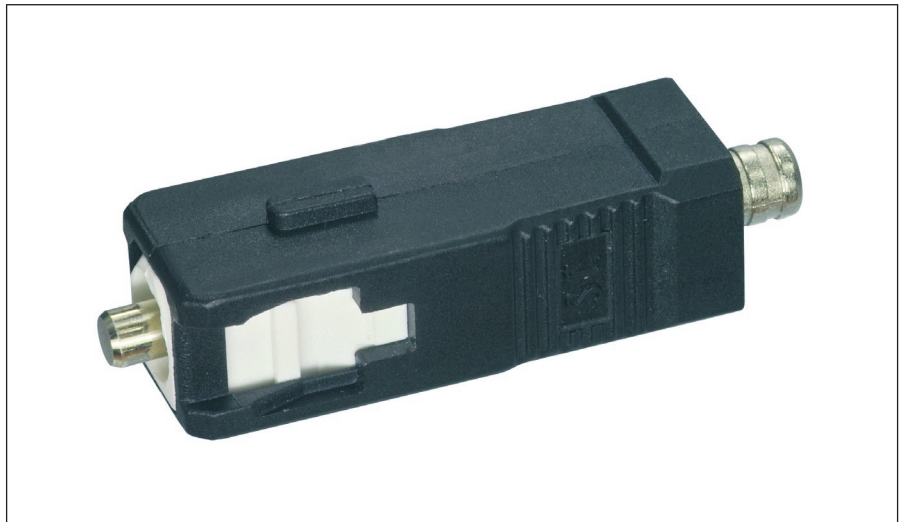
SC-Stecker POF

Merkmale

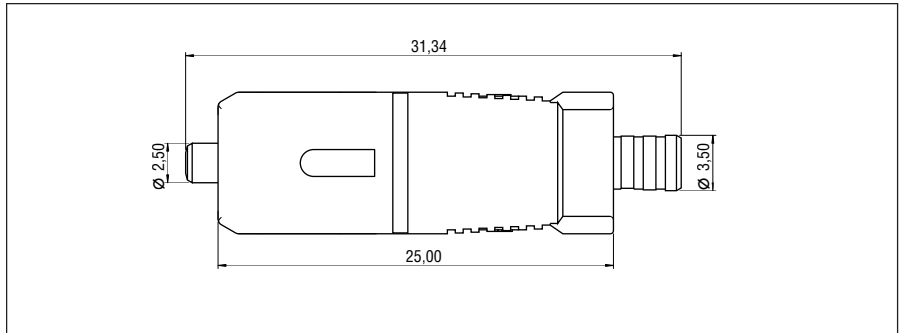
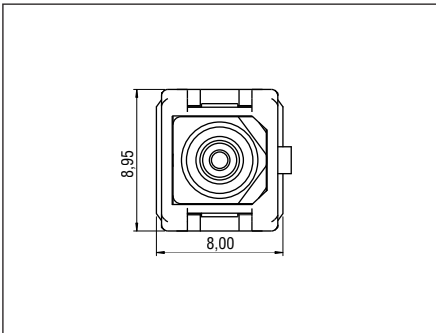
- Ein Steckertyp für Simplex und Duplex
- 2,5 mm Ferrule
- Verriegelungsart: Push-Pull mit Verdrehsicherung

Anwendung:

- Netzwerktechnik
- LAN
- Industrieverkabelung



Abmessungen



Technische Daten

Artikel-Nr.	SC0P-1040-035P
Bezeichnung	Stecker POF
Gehäusematerial / Farbe	Kunststoff schwarz
Typische Dämpfung* IL / RL	≤ 0,5 dB, poliert
Ferrulen-Bohrungs-Ø	1040 µm
Ferrulen-Material	Neusilber
Steckzyklen	500
Ferrulen-Stirnflächengeometrie	kegelförmig
Betriebstemperatur	-40 °C – +85 °C
Lagertemperatur	-40 °C – +90 °C
Anschluss für Kabel-Ø	2,2 mm
Zugentlastung	keine
Anmerkungen: * Abhängig von Faser und Verarbeitung	

Absetzmaße

