

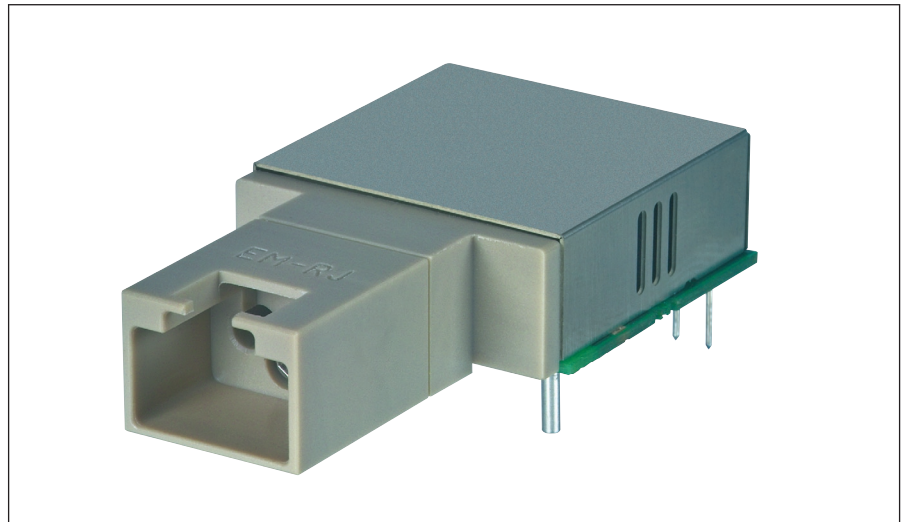
EM-RJ 1x9 Transceiver

Merkmale

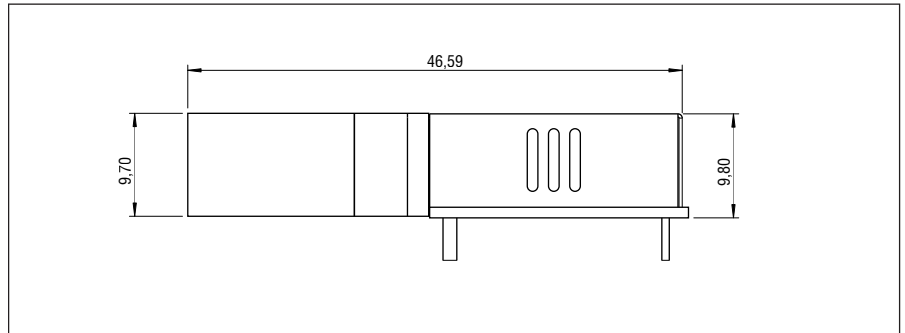
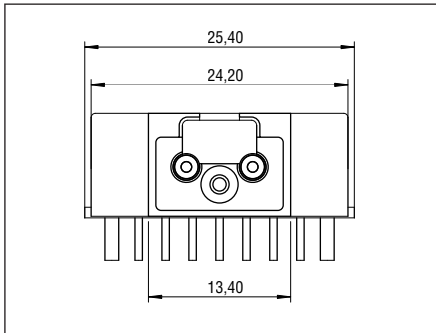
- Fast Ethernet Transceiver für POF
- Standard Interface (1x9)

Anwendung:

- Heimnetzwerke
- Medienkonverter
- Industrieswitche



Abmessungen

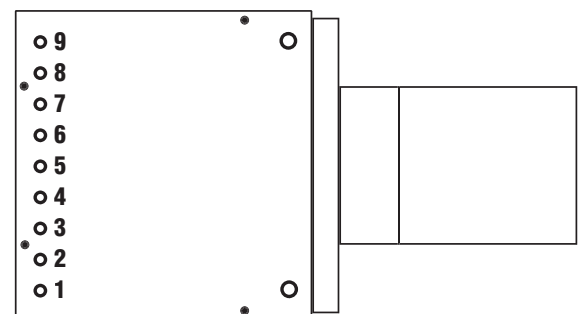


Technische Daten

Artikel-Nr.	RJTC-0650-01x9
Typ. Ausgangsleistung	-3 dBm
Typ. Mittenwellenlänge	655 nm
Datenübertragungsrate	125 Mbit/s
Min. Übertragungsstrecke	0 m
Max. Übertragungsstrecke	50 – 70 m
Typ. Empfängerempfindlichkeit	-20 dBm
System Anwendung	100 BaseFX
Max. opt. Eingangsleistung	0 dBm
Spannungsversorgung	3.3 V ± 5%
Stromversorgung TX(pin6)	85 mA
Stromversorgung RX (pin5)	65 mA
Diff. data input (pins 7+8)	LVPECL
Diff. data output (pins 2+3)	LVPECL
Betriebstemperatur	-20...70°C

Pinbelegung RJTC-0650-01x9

PIN-Nr.	Funktion
1	RX GND
2	DATA OUT
3	!DATA OUT!
4	SIGNAL-DETECT
5	RX Vcc
6	TX Vcc
7	!DATA IN!
8	DATA IN
9	TX GND



Ansicht von unten