

ST-Stecker POF

Merkmale

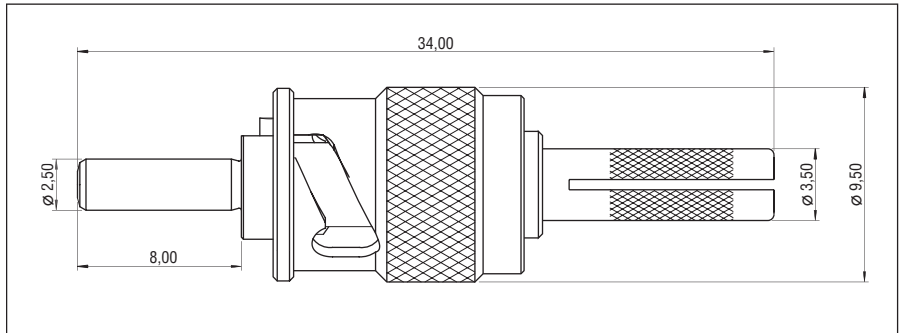
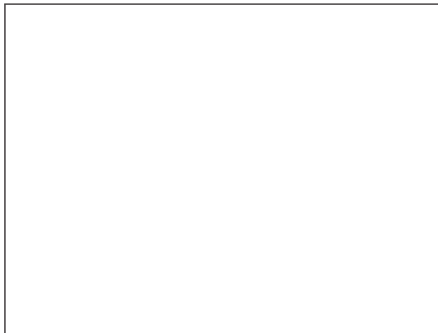
- Ein Steckertyp für die Konfektion von Kabeln und Fasern
- 2,5 mm Ferrule
- Verriegelungsart: Bajonett mit Verdrehsicherung

Anwendung:

- Netzwerktechnik,
- Industrie,
- Messtechnik



Abmessungen



Technische Daten

Artikel-Nr.	BST9-1040-035P
Bezeichnung	Stecker POF
Gehäusematerial / Farbe	Metall
Typische Dämpfung* IL / RL	≤ 0,5 dB, poliert
Ferrulen-Bohrungs-Ø	1040 µm
Ferrulen-Material	Arcap
Steckzyklen	500
Ferrulen-Stirnflächengeometrie	kegelförmig
Betriebstemperatur	-40 °C – +85 °C
Lagertemperatur	-40 °C – +90 °C
Anschluss für Kabel-Ø **	2,2 mm
Zugentlastung***	≥ 60 N
Anmerkungen: * Abhängig von Faser und Verarbeitung ** Abhängig vom Kabel	

Absetzmaße

