

FSMA Stecker POF

Merkmale

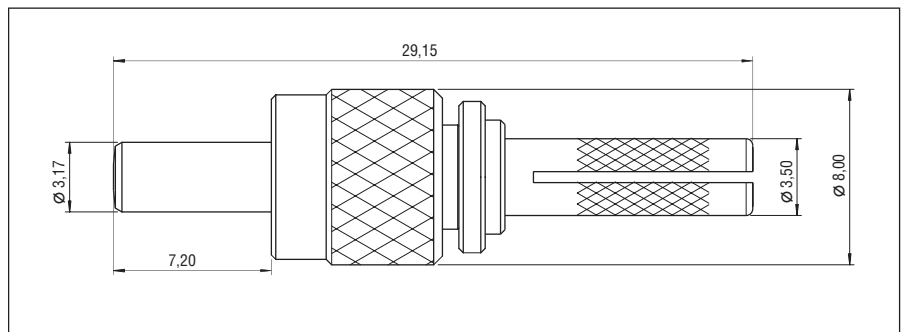
- Überwurfmutter mit Rändel
- Steckverbindung mit definiertem Luftspalt

Anwendung:

- Vorwiegend Netzwerke in der Industrie



Abmessungen



Technische Daten

Artikel-Nr.	F5R9-1040-035P
Bezeichnung	Stecker POF
Gehäusematerial / -Rändel	Metall / Links- Rechtsrändel
Typische Dämpfung* IL / RL	≤ 0,5 dB, poliert
Ferrulen-Bohrungs-Ø	1040 µm
Ferrulen-Material	Arcap
Steckzyklen	500
Ferrulen-Stirnflächengeometrie	kegelförmig
Betriebstemperatur	-40 °C – +85 °C
Lagertemperatur	-40 °C – +90 °C
Anschluss für Kabel-Ø	2,2 mm
Zugentlastung **	≥ 60 N
Anmerkungen: * Abhängig von Faser und Verarbeitung ** Abhängig vom Kabel	

Absetzmaße

