

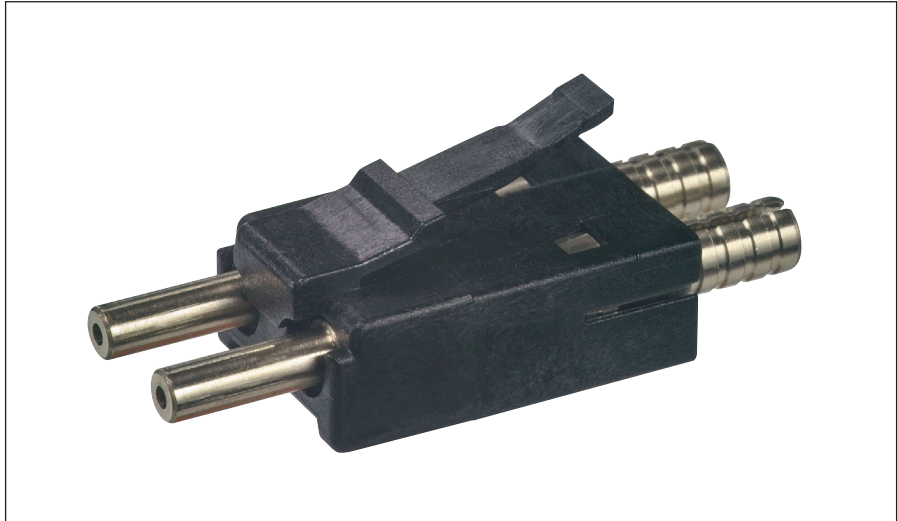
EM-RJ Stecker POF gefedert

Merkmale

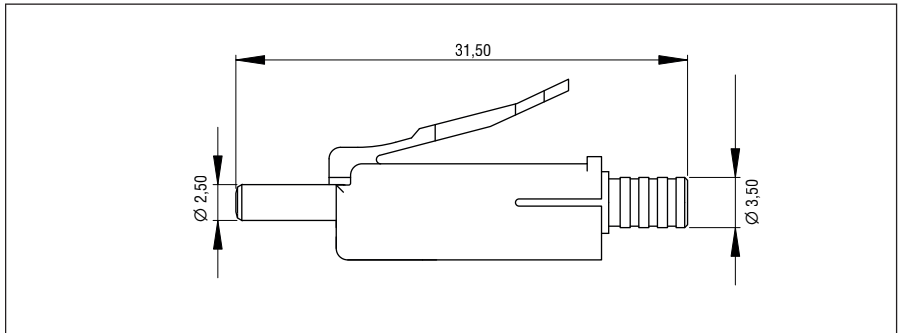
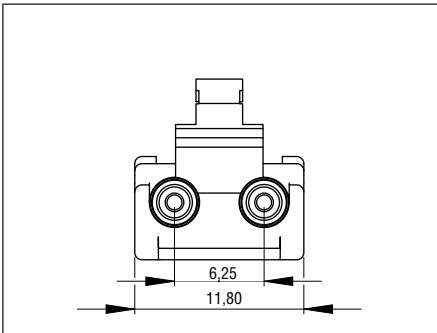
- Duplex-POF-Stecker mit dem Stecker-
gesicht des aus der Netzwerktechnik
bekannteren RJ 45 Steckers
- Geeignet für den Einsatz in Industrie-
netzwerken durch Nutzung der
vorhandenen Umhüllung des RJ 45
- 2,5 mm Ferrule
- Verriegelungsart: Push-Pull Latched

Anwendung:

- Netzwerktechnik (LAN, FTTH, FTTD),
Industrieverkabelung, Industrial
Ethernet, Fast Ethernet



Abmessungen



Technische Daten

Artikel-Nr.	RJFP-1040-035P
Bezeichnung	Stecker POF
Gehäusematerial / Farbe	Kunststoff schwarz
Typische Dämpfung* IL	≤ 0,5 dB / poliert
Ferrulen-Bohrungs-Ø	1040 µm
Ferrulen-Material	Neusilber
Steckzyklen	500
Ferrulen-Stirnflächengeometrie	kegelförmig
Betriebstemperatur*	-40 °C – +85 °C
Lagertemperatur	-40 °C – +90 °C
Anschluss für Kabel-Ø	2,2 mm
Zugentlastung**	≥ 150 N
Anmerkungen: *Abh. von Faser u. Verarbeitung **Faser nur geklebt	

Absetzmaße

