

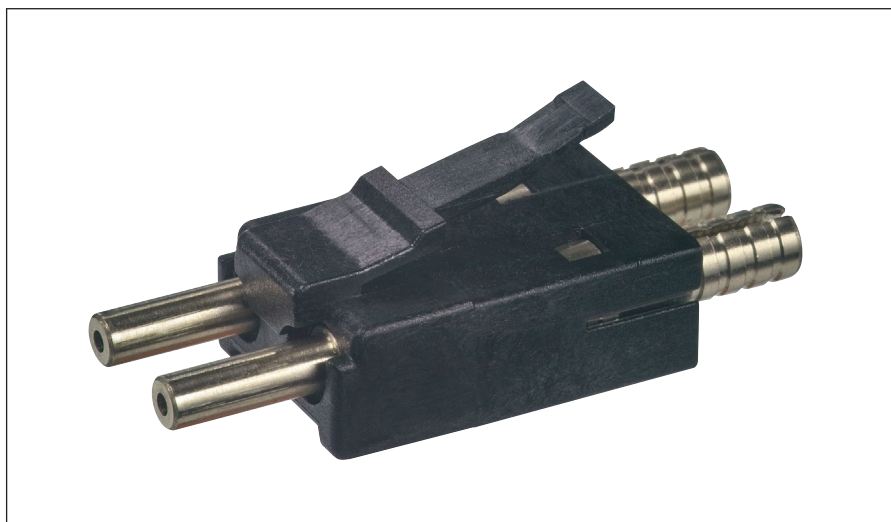
# EM-RJ Stecker POF

## Merkmale

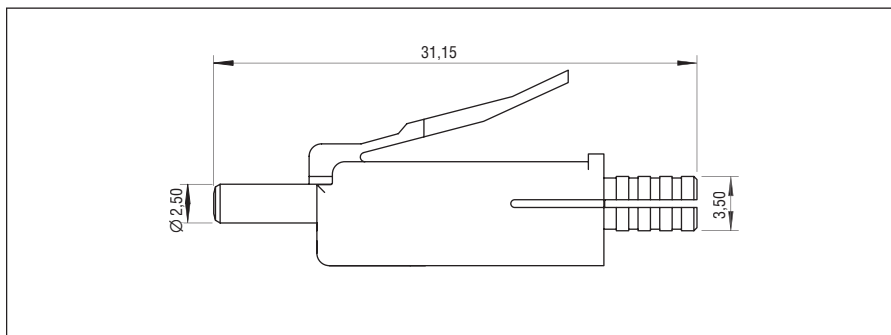
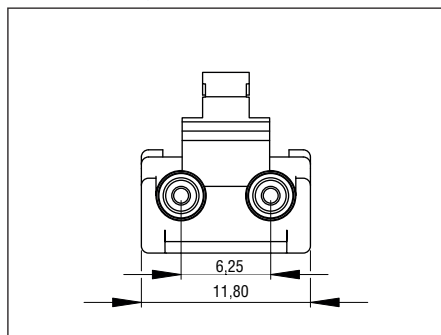
- Duplex-POF-Stecker mit dem Stecker-  
gesicht des aus der Netzwerktechnik  
bekannten RJ 45 Steckers
- Feldkonfektionierbar
- Geeignet für den Einsatz in Industrie-  
netzwerken durch Nutzung der  
vorhandenen Umhüllung des RJ 45
- 2,5 mm Ferrule
- Verriegelungsart: Push-Pull Latched
- Spezielle Zugentlastung für POF-Kabel

## Anwendung:

- Netzwerktechnik (LAN, FTTH, FTTD),  
Industrieverkabelung, Industrial  
Ethernet, Fast Ethernet



## Abmessungen



## Technische Daten

Artikel-Nr.	<b>RJOP-1040-035P</b>
Bezeichnung	Stecker POF
Gehäusematerial / Farbe	Kunststoff / schwarz
Typische Dämpfung* IL	≤ 0,5 dB / poliert
Ferrulen-Bohrungs-Ø	1040 µm
Ferrulen-Material	Neusilber
Steckzyklen	500
Ferrulen-Stirnflächengeometrie	kegelförmig
Betriebstemperatur*	-40 °C – +85 °C
Lagertemperatur	-40 °C – +90 °C
Anschluss für Kabel-Ø **	2,2 mm
Zugentlastung***	≥ 150 N

Anm.: \*Abh. von Faser u. Verarbeitung \*\*zusätzl. Zugentlastung für Industriekabel bis Ø 8 mm vorhanden \*\*\*Abh. vom Kabel

## Absetzmaße

