

## Rundversuch Polymerfaserdämpfung Ergebnisse und Ausblick

Jürgen Krauser, Olaf Ziemann, Thomas Kellermann\*

Deutsche Telekom AG, Technologiezentrum Darmstadt

Goslarer Ufer 35, D 10589 Berlin

Tel. : +49 30 3497 - 4422, -4442

Fax : +49 30 3497 - 4968, -4443

e-mail: krauserj@tzd.telekom.de

ziemann@tzd.telekom.de

\*FHTW Berlin, Diplomarbeit 9/98

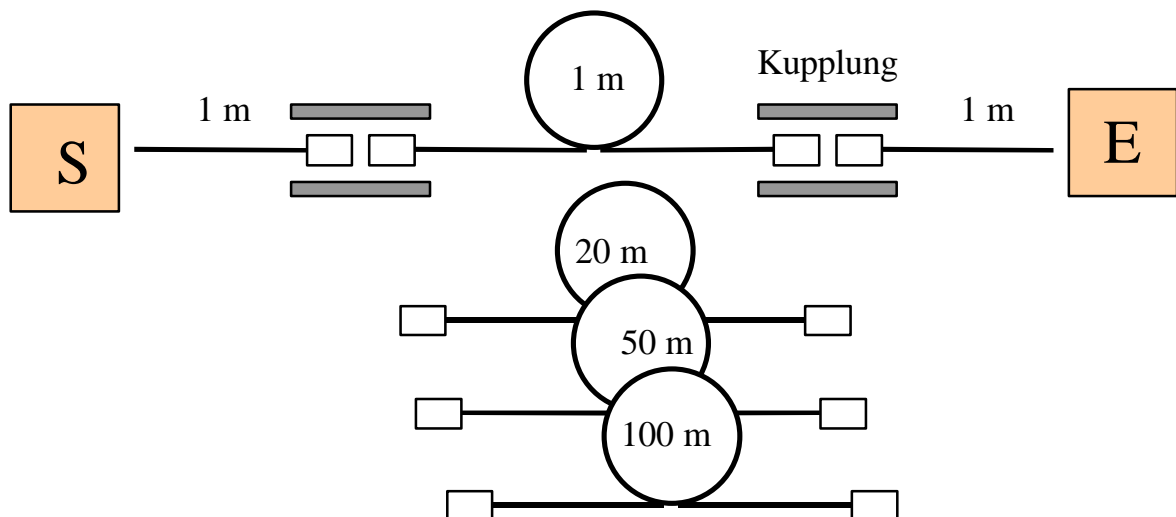
### Ziel des Versuches:

- Messung vorgegebener Proben an verschiedenen Instituten
- Möglichst exakte Erfassung der Meßbedingungen (Quelle, Meßprinzip)
- Vergleich der erhaltenen Ergebnisse
- kilometrische Dämpfung bei 650 nm
- optional Dämpfungsspektrum
- Bestimmung der Fehlerquellen
- Erarbeitung einer Empfehlung zur exakten Dämpfungsmessung
- Genauigkeit besser 5 dB/km

# Teilnehmer

- Bundesanstalt für Materialforschung und -prüfung
- BMW AG
- Deutsche Telekom AG
  - TZ Darmstadt
  - TZ Standort Berlin
- FH Gießen Friedberg
- FH Nürnberg
- Fraunhofer-Institut für Optik und Feinmechanik
- Hewlett Packard
- Siemens AG, München
  - Bereich ÖN QE 31
  - Kabel- und Leitungswerk Neustadt

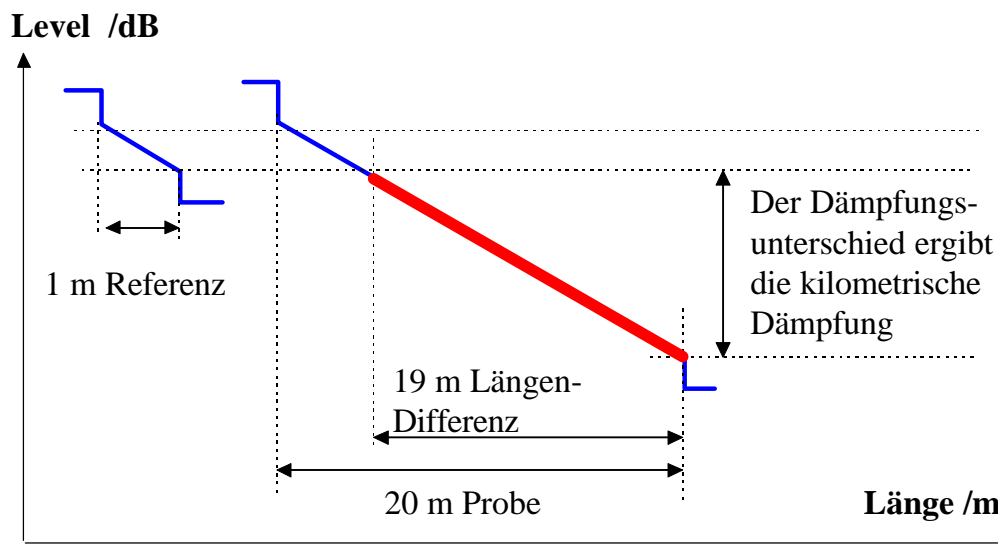
# Meßprinzip



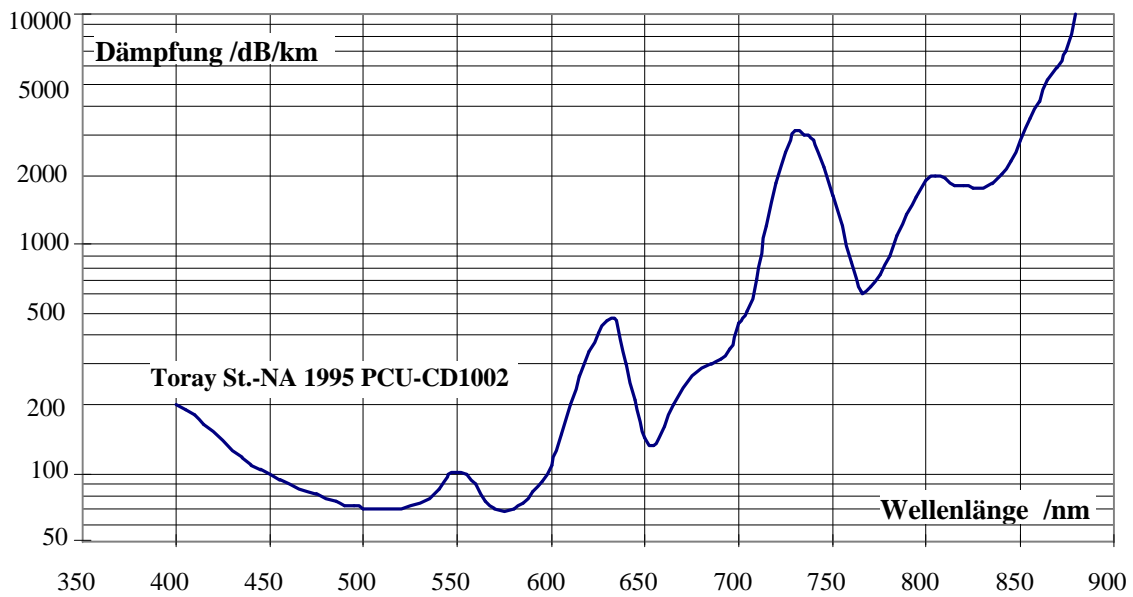
## Daten

Hersteller:	Toray (für Faser ohne Mantel)
Produktcode:	PFU-CD1001-22-E (vergleichbares Toray-Kabel)
Kernmaterial:	Polymethyl Methacrylate
Kerndurchmesser:	980 $\mu\text{m}$
Mantelmaterial:	Fluoriertes Polymer
Manteldurchmesser:	1000 $\mu\text{m}$
Numerische Apertur:	0,46
PVC-Umhüllung:	Siemens
Stecker, Kupplungen:	FSMA
Stirnflächen:	Hot Plate, nachpoliert

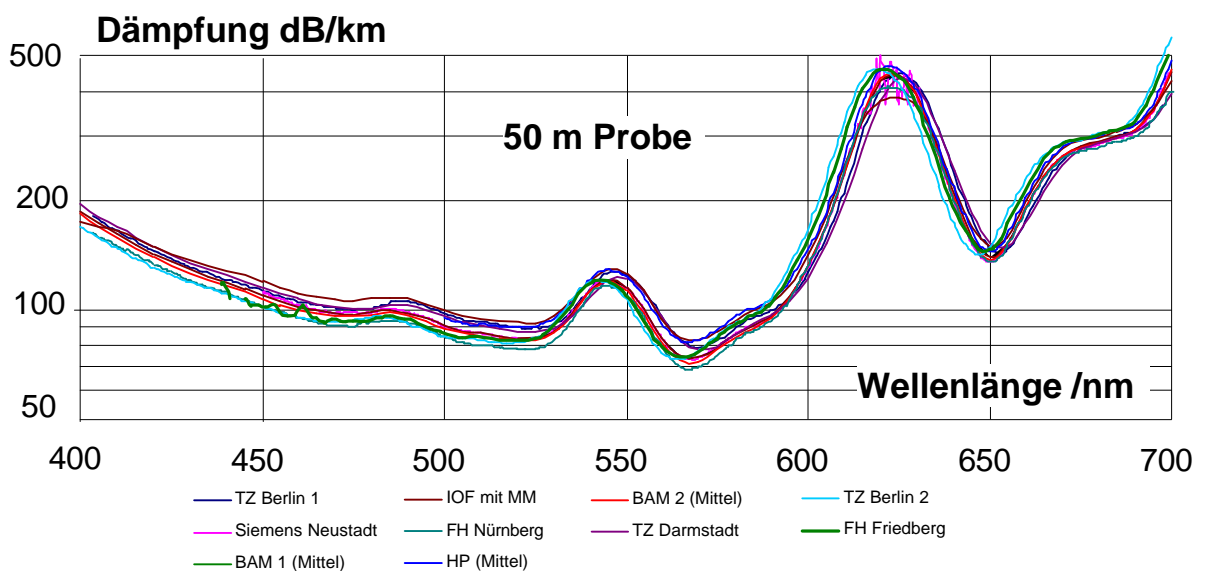
## Bestimmung der Dämpfung durch Vergleich mit einer Referenzfaser



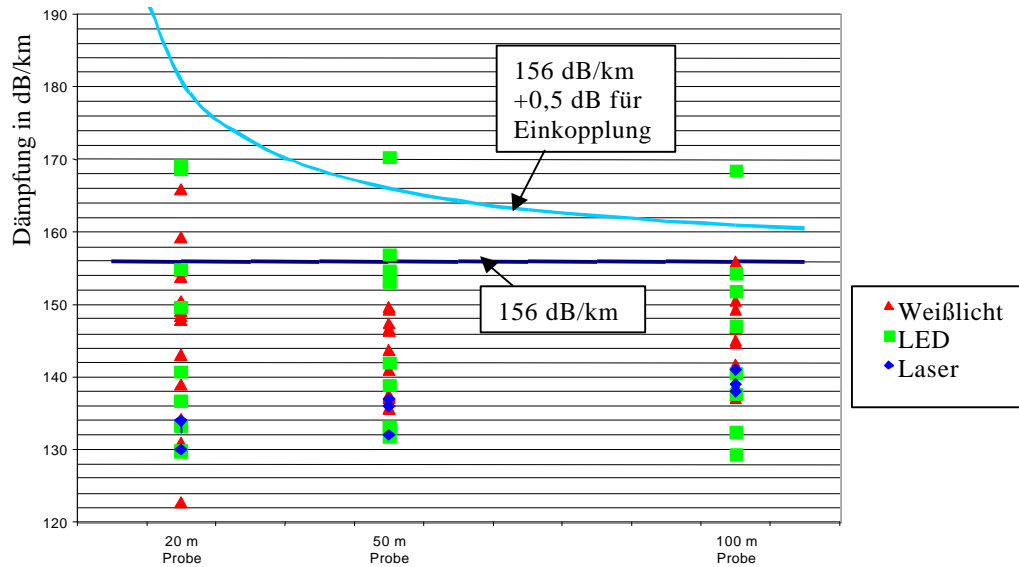
## Dämpfungsverlauf in dB/km PFU-CD1001-22-E (laut Hersteller)



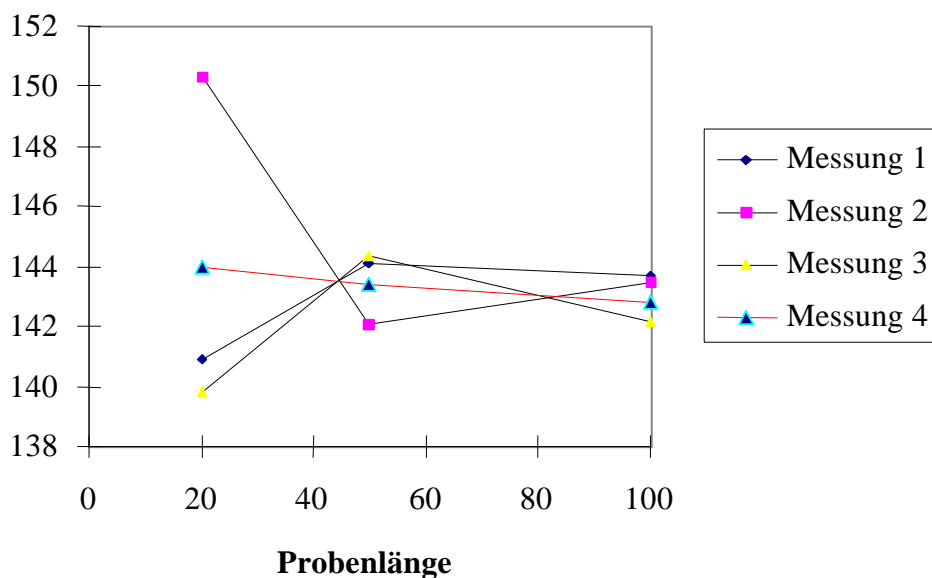
## Spektren aller Teilnehmer



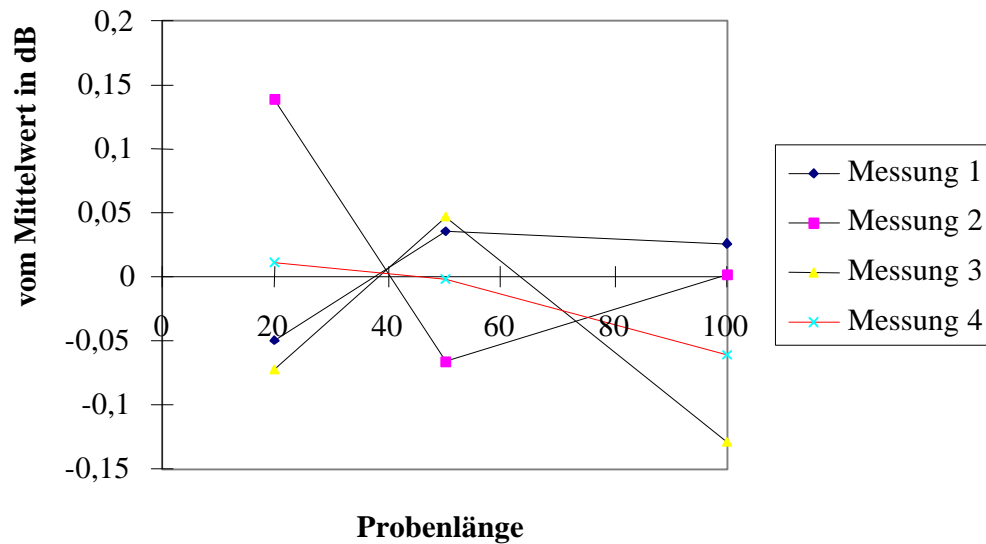
## Zusammenstellung der Ergebnisse



## Kilometrische Dämpfung aus verschiedenen Probenlängen berechnet



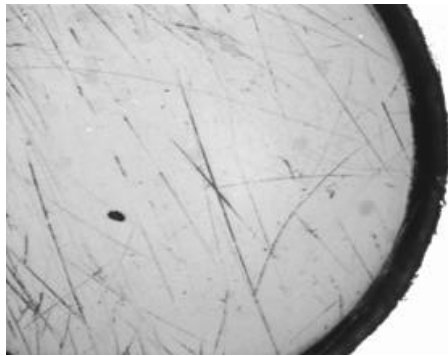
## Abweichung der absoluten Dämpfung gegenüber Mittelwert



## Probleme

- Faserstirnflächen
- Stecker
- Einkopplung
- Einfügemethode

# Faserstirnflächen



# Dämpfung mit und ohne Modenmischer

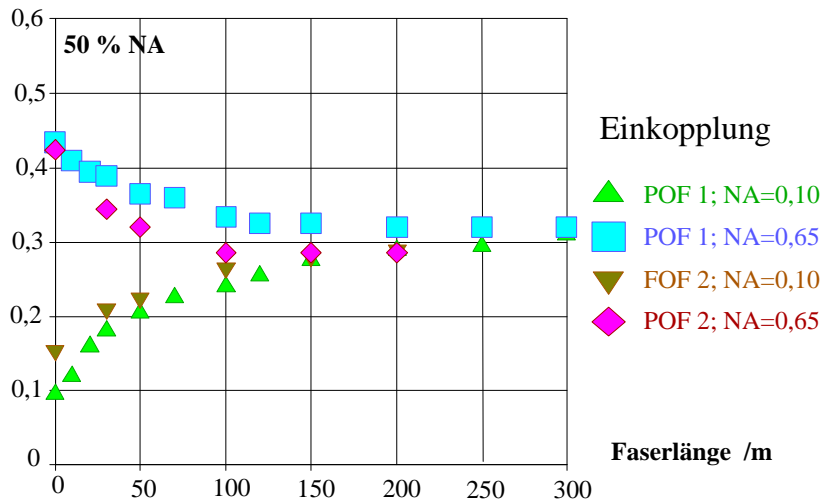
Dämpfungen in dB/km bei den Minima um 650 nm		mit Moden- mischer	ohne Moden- mischer	Differenz
<b>20 m Probe</b>	IOF	143,1	147,8	4,7
	Siemens M.	129,8 <sup>*1 *2</sup>	133,3 <sup>*1</sup>	3,5
	TZD Berlin 2	142,2	150,5	8,3
<b>50 m Probe</b>	IOF	149,7	153,5	3,8
	Siemens M.	132,5 <sup>*1 *2</sup>	138,9 <sup>*1</sup>	6,4
	TZD Berlin 2	142,5	145,5	3,0
<b>100 m Probe</b>	IOF	147,0	150,6	3,6
	Siemens M.	132,4 <sup>*1 *2</sup>	137,7 <sup>*1</sup>	5,3
	TZD Berlin 2	143,1	148,1	5,0

<sup>\*1</sup>: inkl. Korrekturfaktor, da LED-Messung

<sup>\*2</sup>: Mittelwert aus zwei Messungen

# Einfluß der Einkoppelbedingungen auf die gemessene POF-Dämpfung

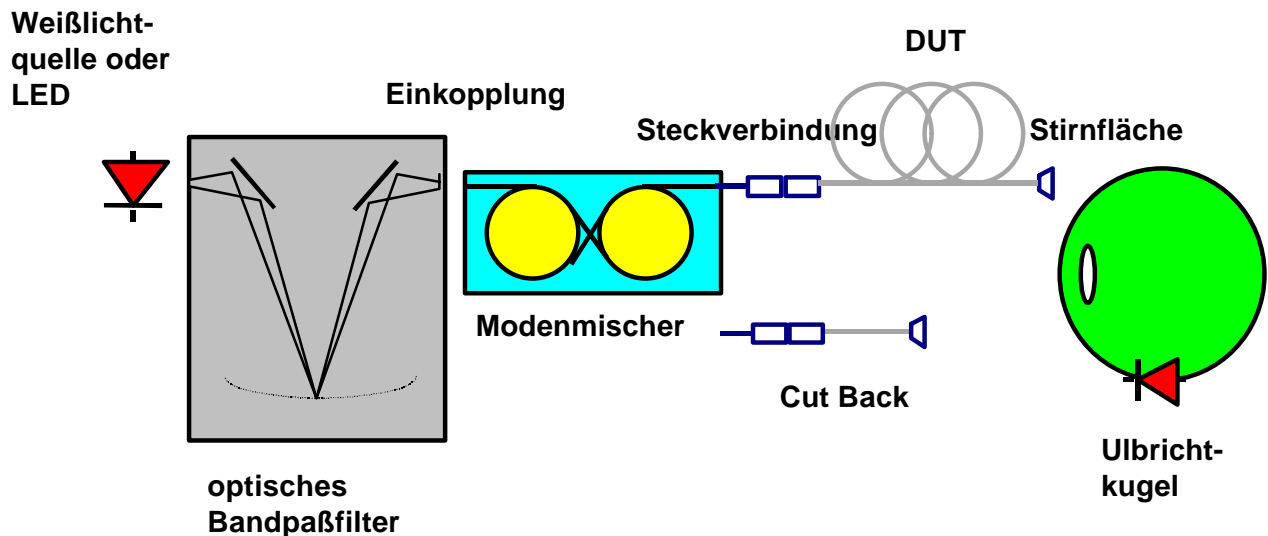
Fernfeldbreite von 1 mm SI-POF



# Weiterführung der Experimente

- Cut Back Methode
- Definierte Einkopplung mit spezifizierter Methode
- Einheitliche Stirnflächenpräparation
- Erfassen der vollen NA

## Vorschlag zum Meßaufbau



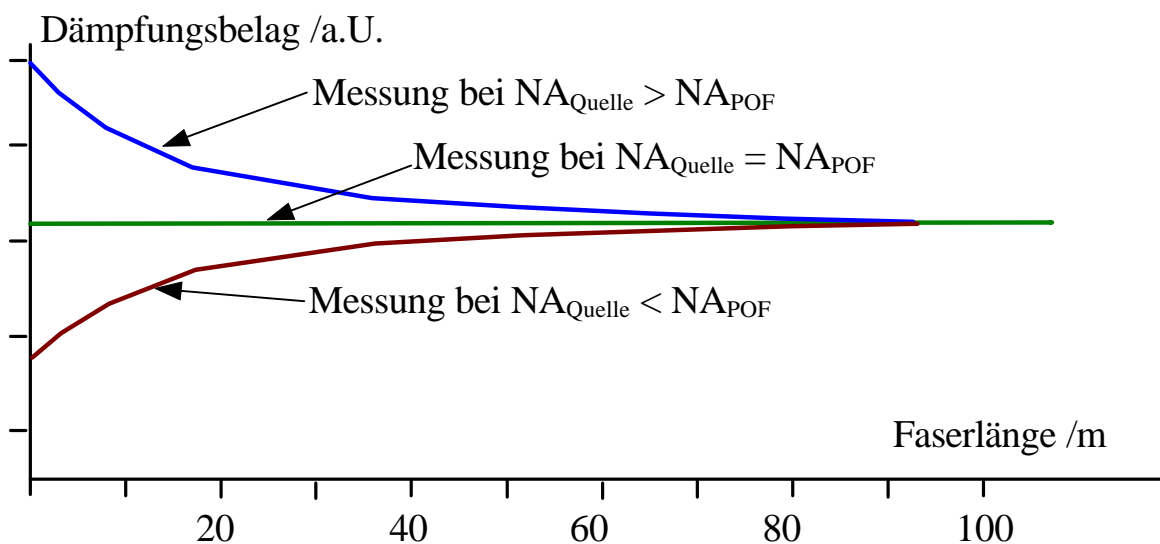
## Vorschlag zum Meßaufbau

Lichtquelle:	inkohärente unpolarisierte Quelle z.B. Weißlichtquelle oder LED
opt. Bandpaßfilter:	2 nm, Monochromator oder Interferenzfilter
Einkopplung POF	mit möglichst großer NA und vollem Querschnitt Option: Querschnittswandlung
Modenscrambler	Verwendung eines Modenscramblers je nach getesteter POF Für SI-POF mit NA 0,5 nach JIS C 6863-1990 Für DSI-POF mit NA 0,3, noch zu spezifizieren
Ankopplung	Kopplung der POF mit einer zu spezifizierenden Methode Vorschlag, Verwendung von F-SMA poliert
Faserprobe	Faser als unbelastete Rolle mit 30 cm bis 50 cm Durchmesser
Stirnfläche	Einheitliche Präparation der Stirnfläche Hot Plate oder Polieren
Detektor	Verwendung einer Ulbrichtkugel zur Erfassung der vollen POF-NA
Cut-Back	Anwendung der Cut-Back-Methode z. Eliminierung d. Koppelverluste

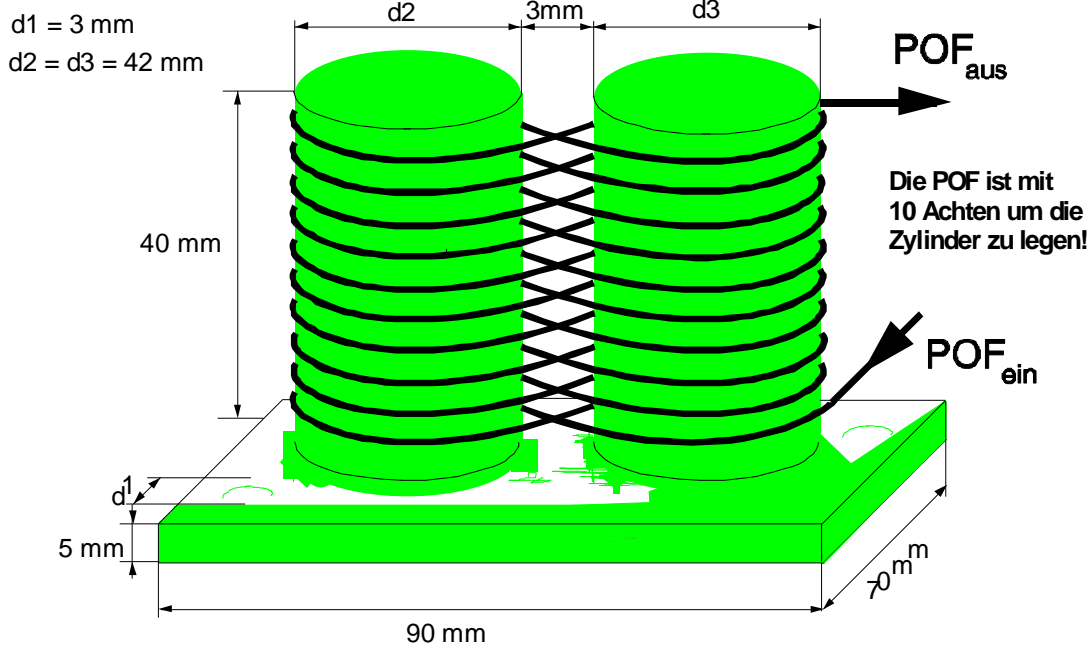
## Meßobjekte

- SI-POF mit Standard-Meßplatz, Cut-Back-Methode
- DSI-POF mit Standard-Meßplatz, Cut-Back-Methode
- DSI-POF mit freiem Meßplatz und FSMA Stecker

## Abhängigkeit der Dämpfung von Probenlänge und Einkopplung



# Modenmischer nach JIS C 6863-1990



# Prinzip der Querschnittswandlung für Messungen mit Monochromator

