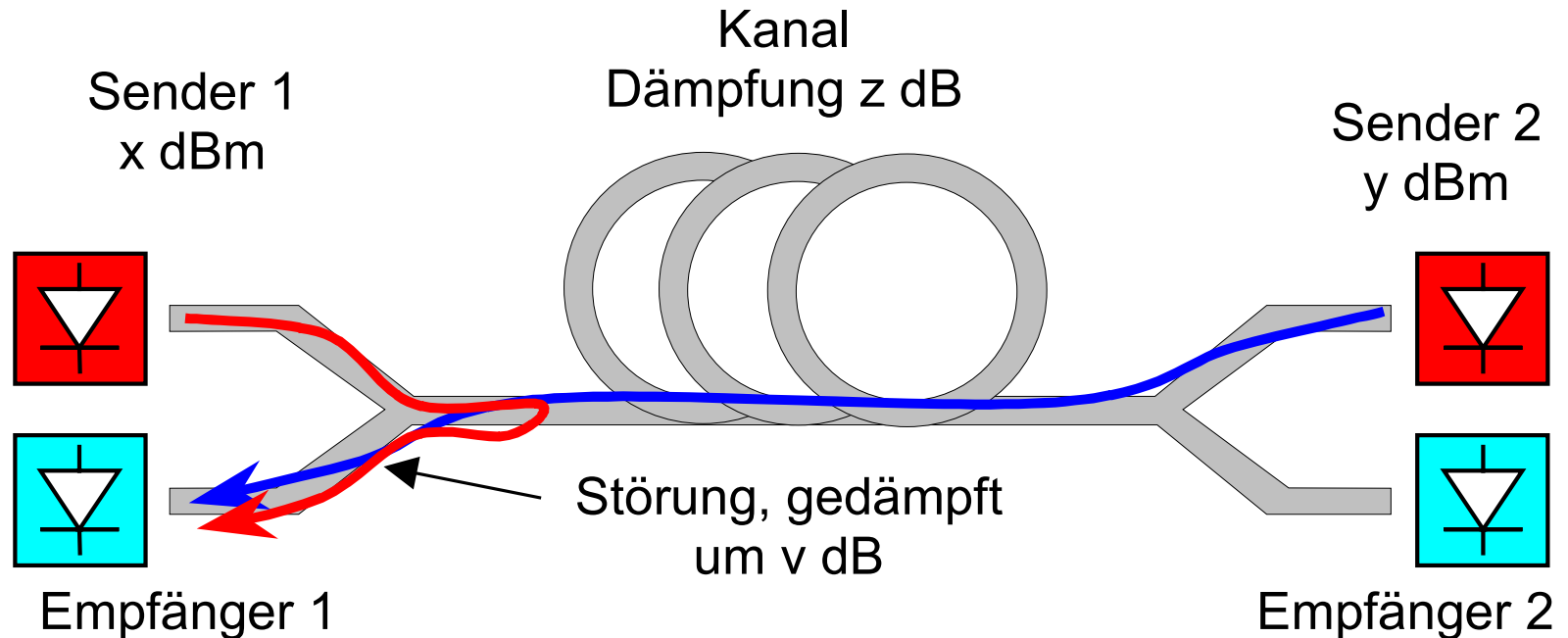


# “FEXT-Kompensation in POF- WDM-Systemen“

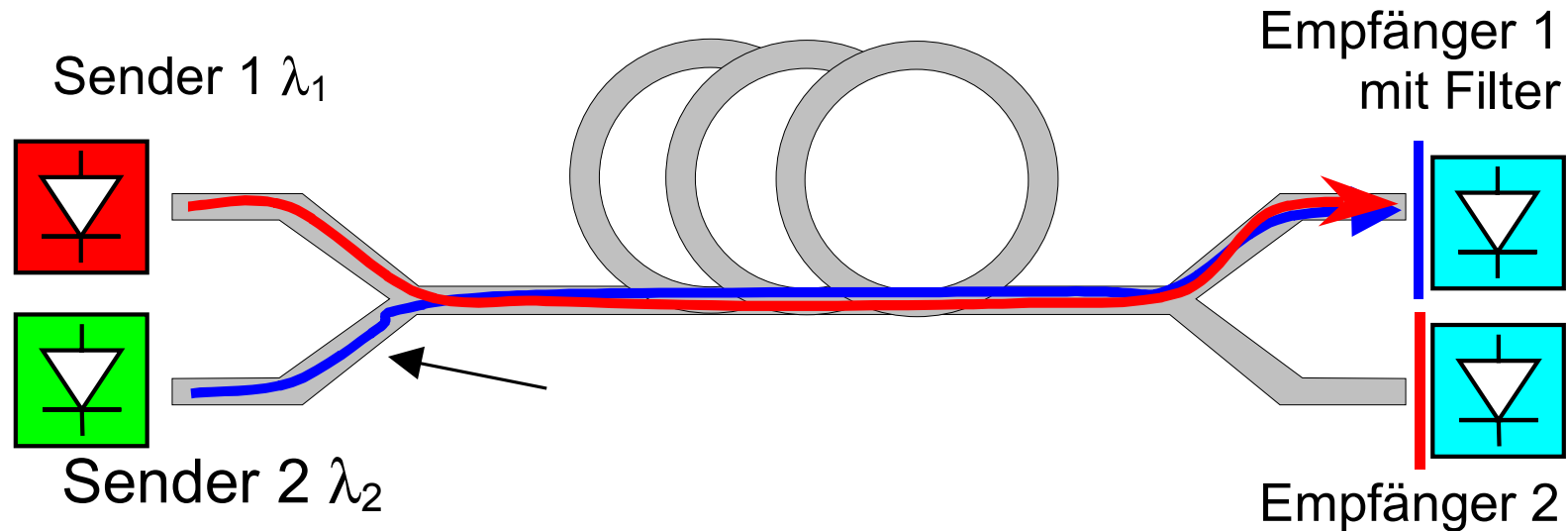
Vitali Appelt (UNI Tomsk,  
Diplomand am POF-AC)  
Juri Vinogradov (POF-AC)  
Olaf Ziemann (POF-AC)

## NEXT in WDM-Systemen



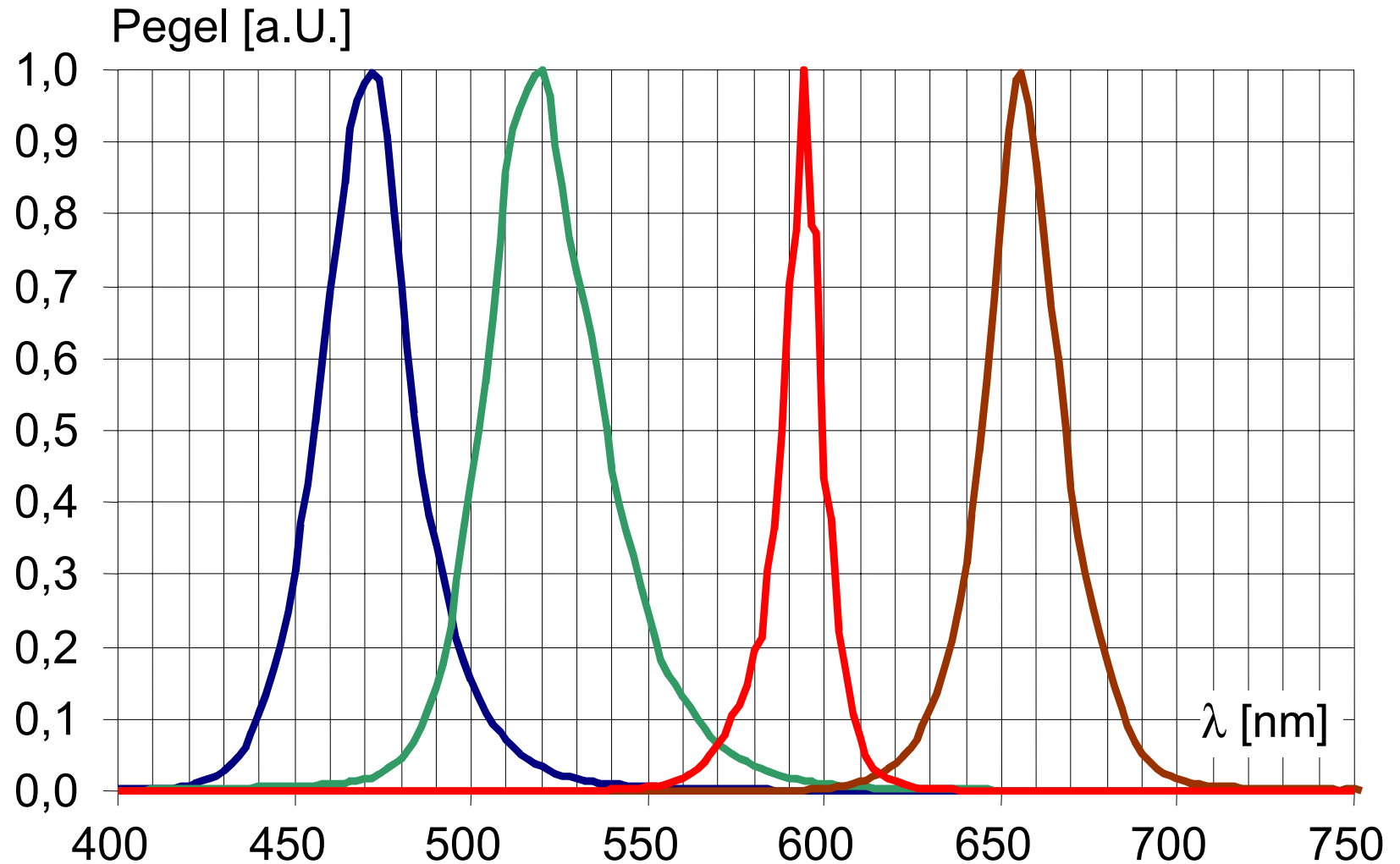
Nahnebensprechen (Near End Cross Talk, NEXT) tritt bei bidirektionaler Übertragung auf Ursache z.B. Reflexionen, Rayleighstreuung Unterdrückung durch Filter

## FEXT in WDM-Systemen

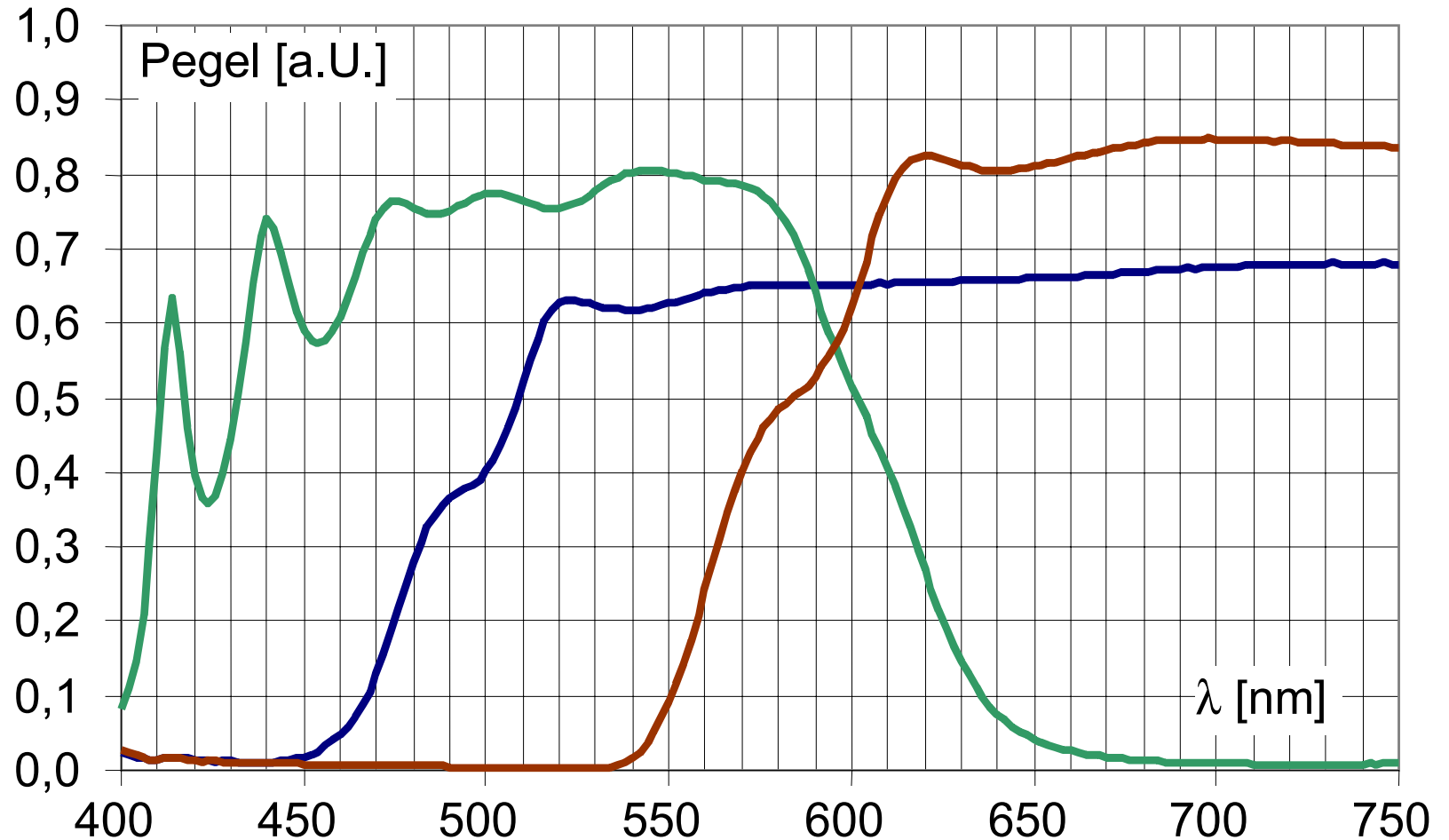


Fernnebensprechen (Far End Cross Talk, FEXT) tritt bei Übertragung mit mehreren Kanälen auf Ursache z.B. nicht perfekte Filter, überlappende Spektren  
Unterdrückung durch Kompensation

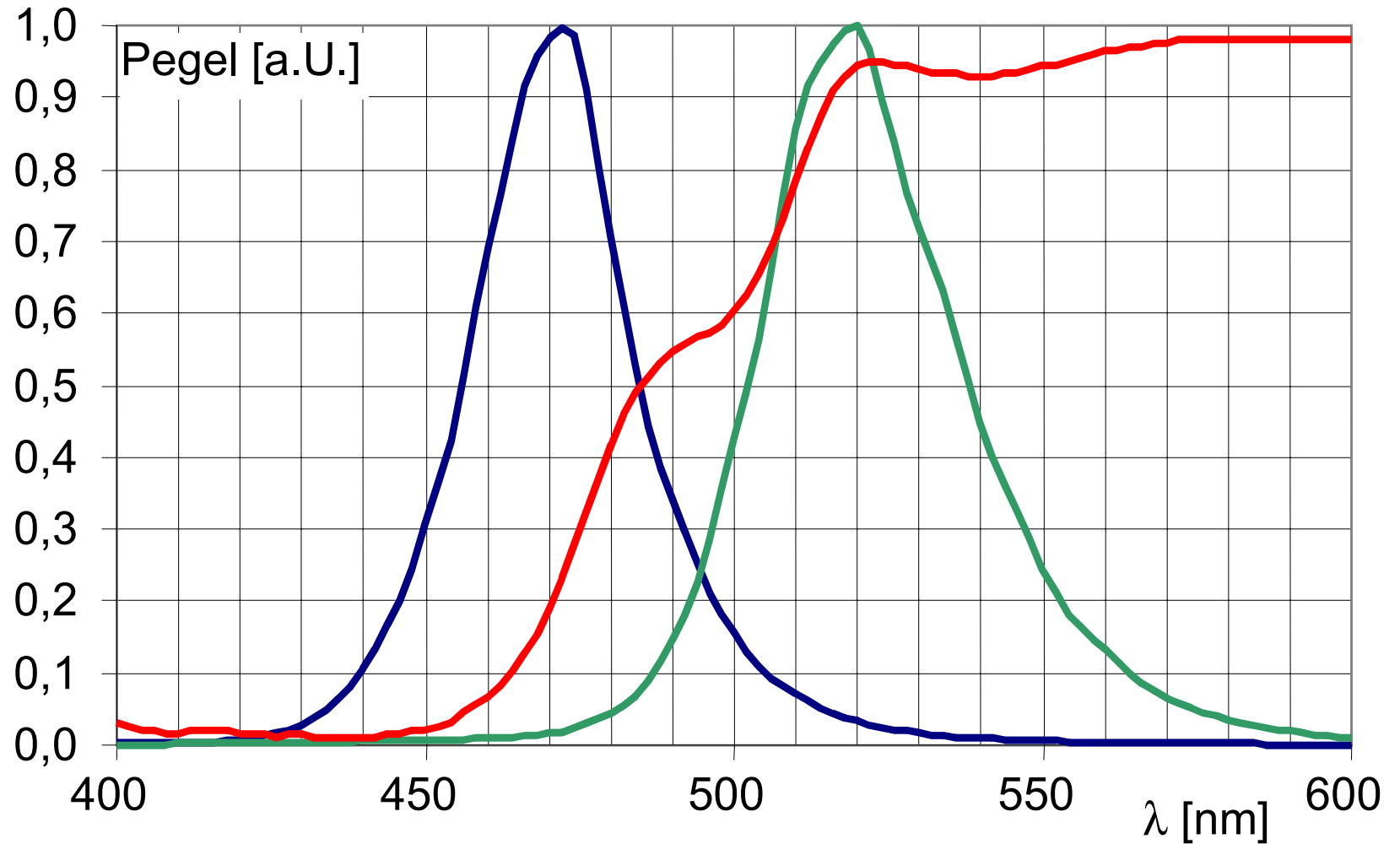
## LED für 4-Kanal-System



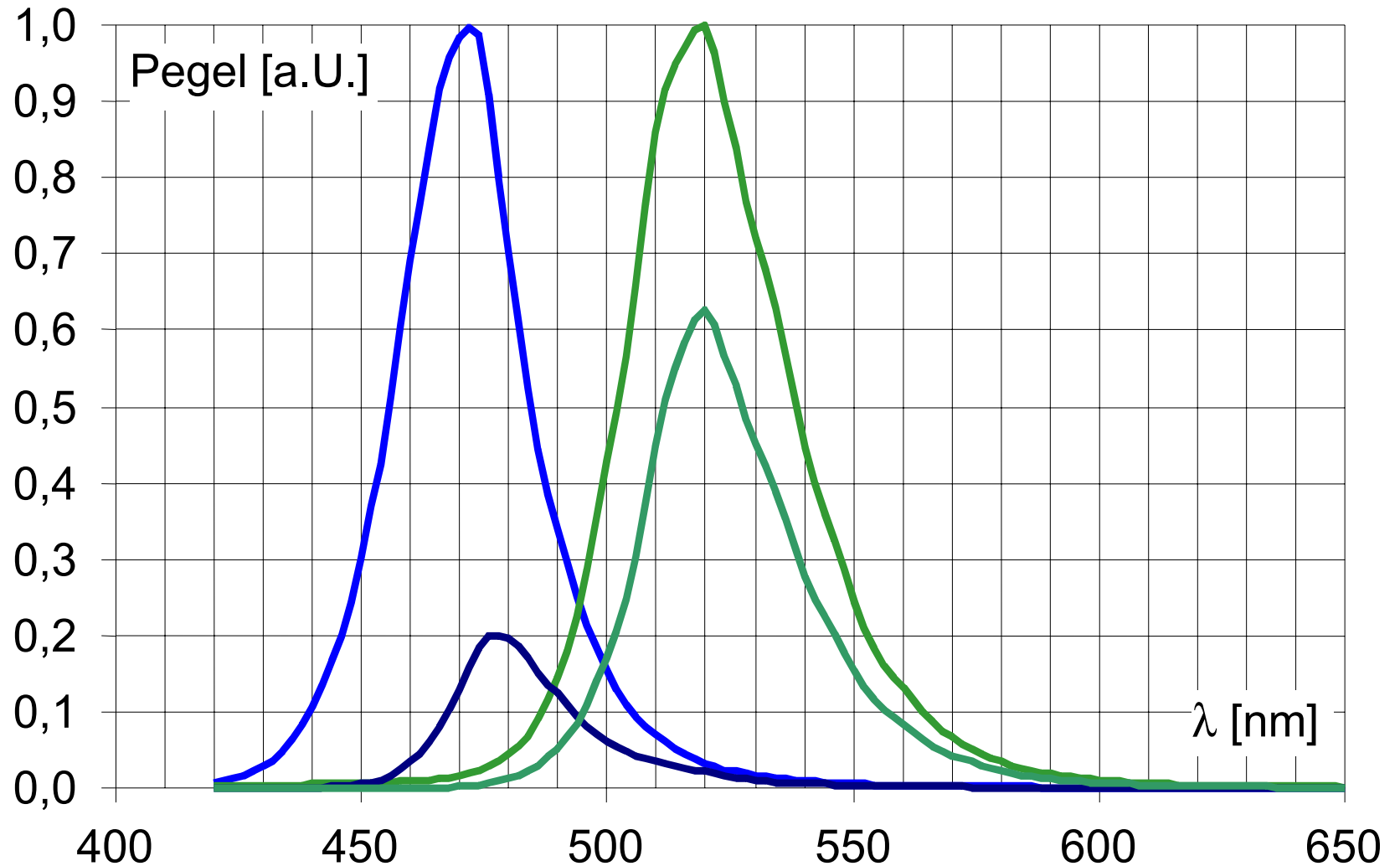
## Filter für 4-Kanal-System



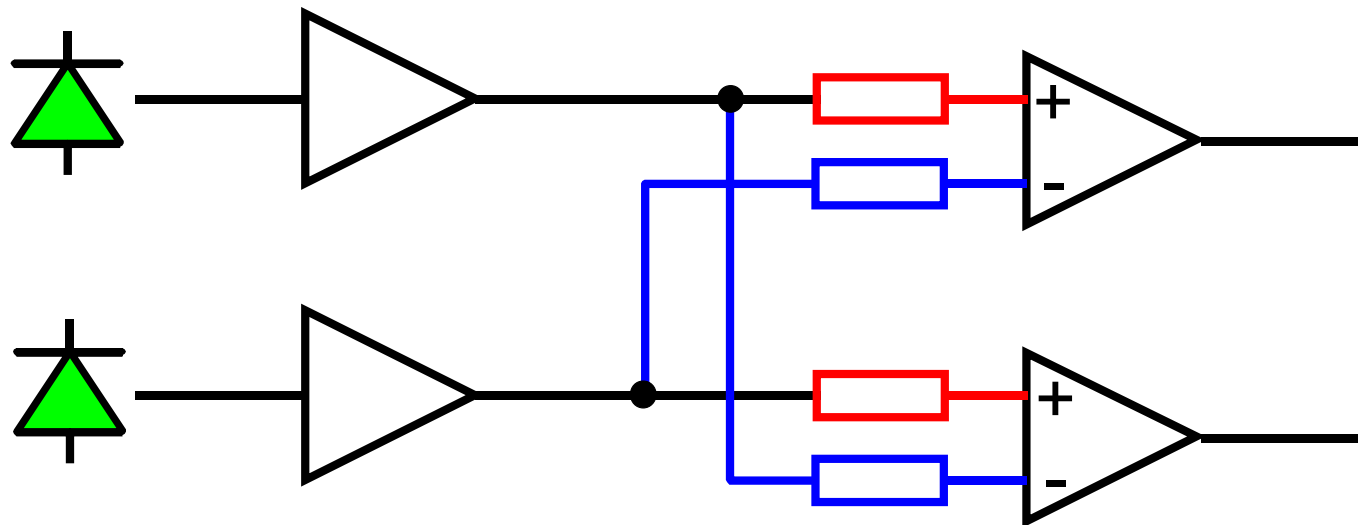
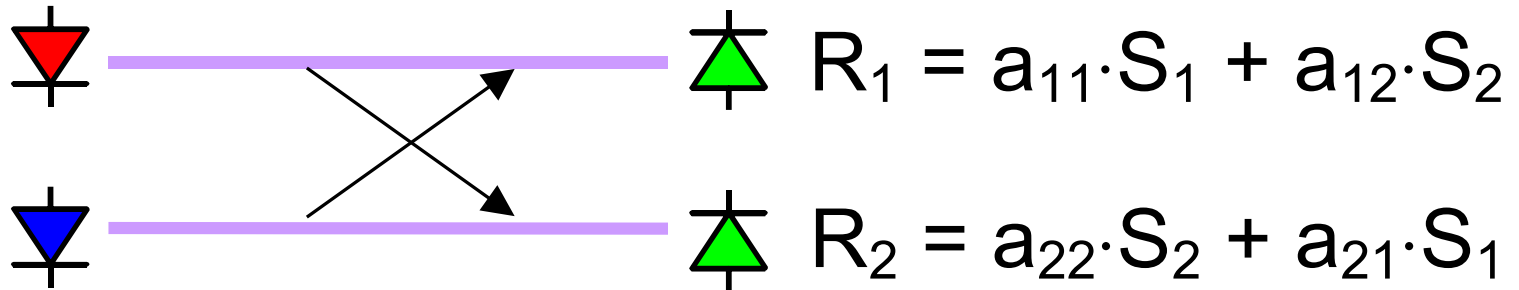
## Elemente für 2-Kanal-System



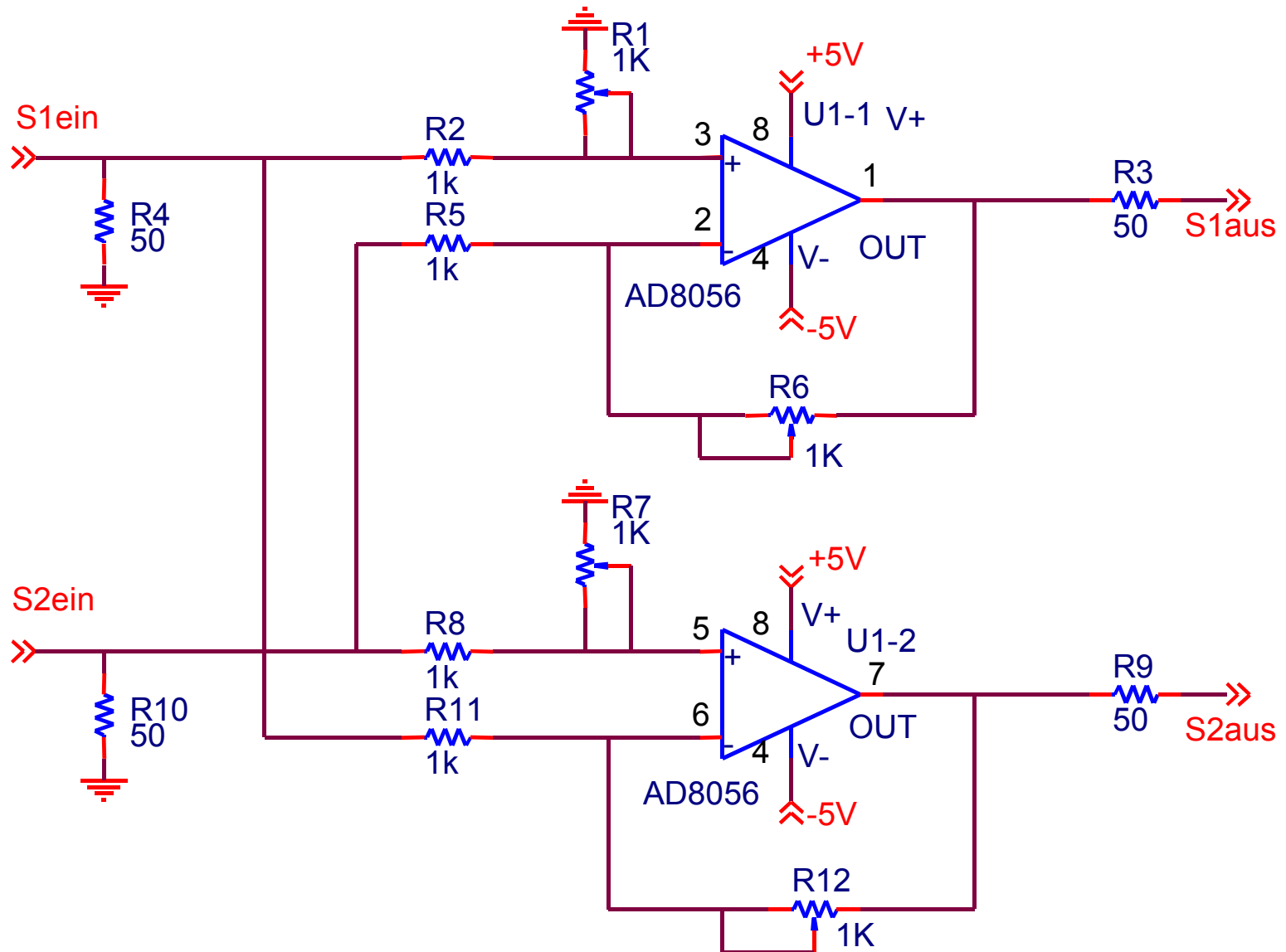
## gefilterte LED



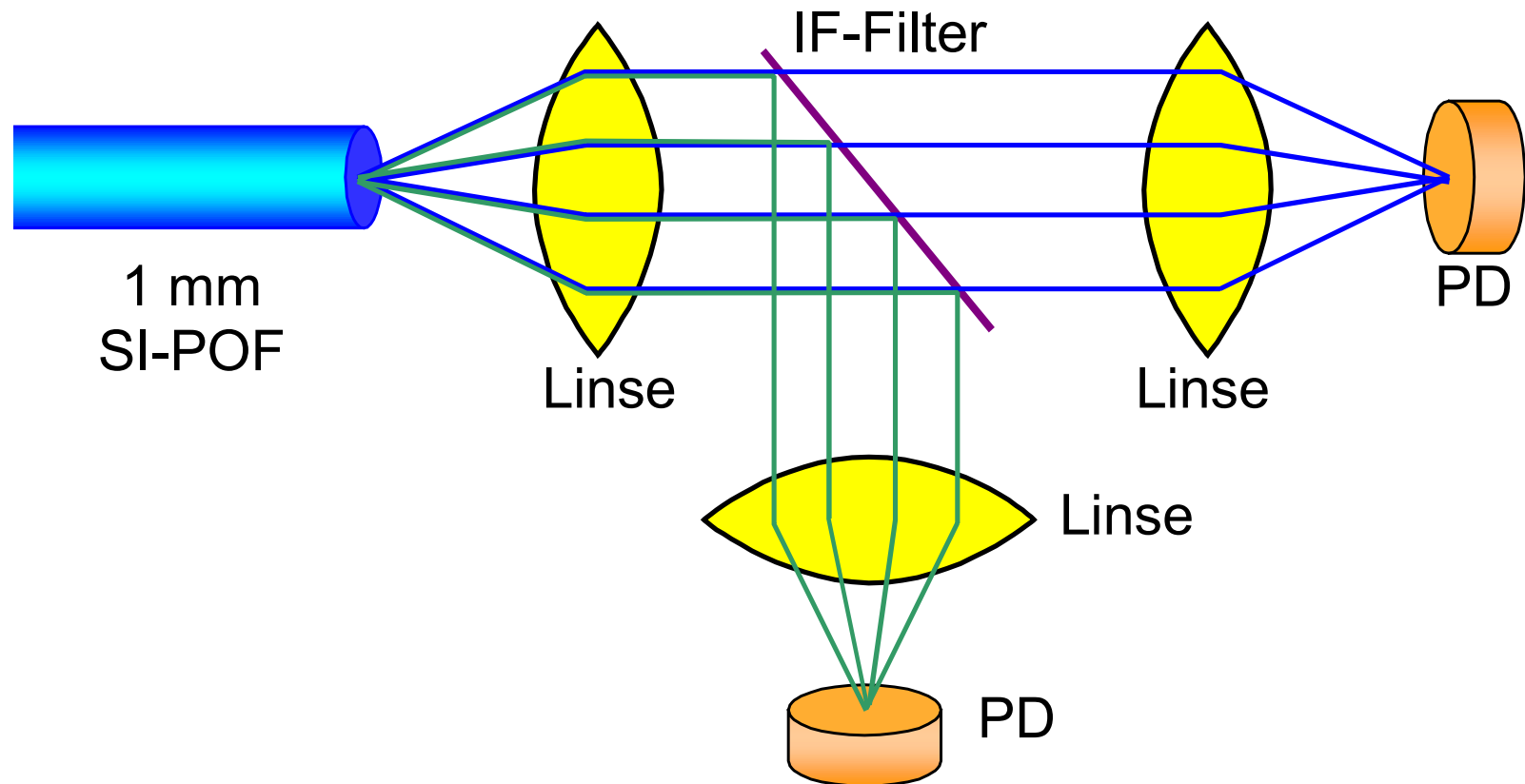
## Prinzip FEXT-Kompensation



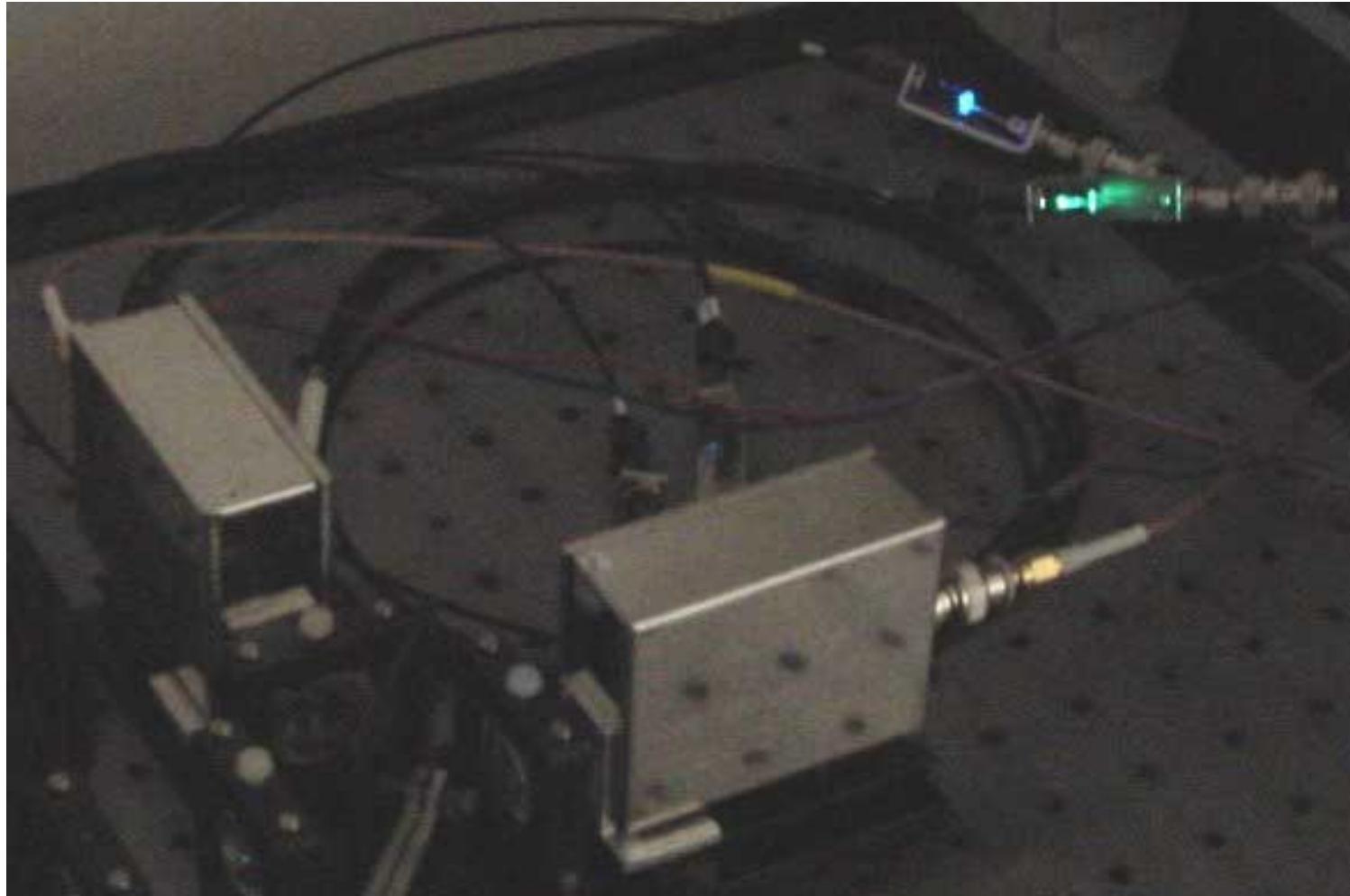
## Layout 2-Kanal-System



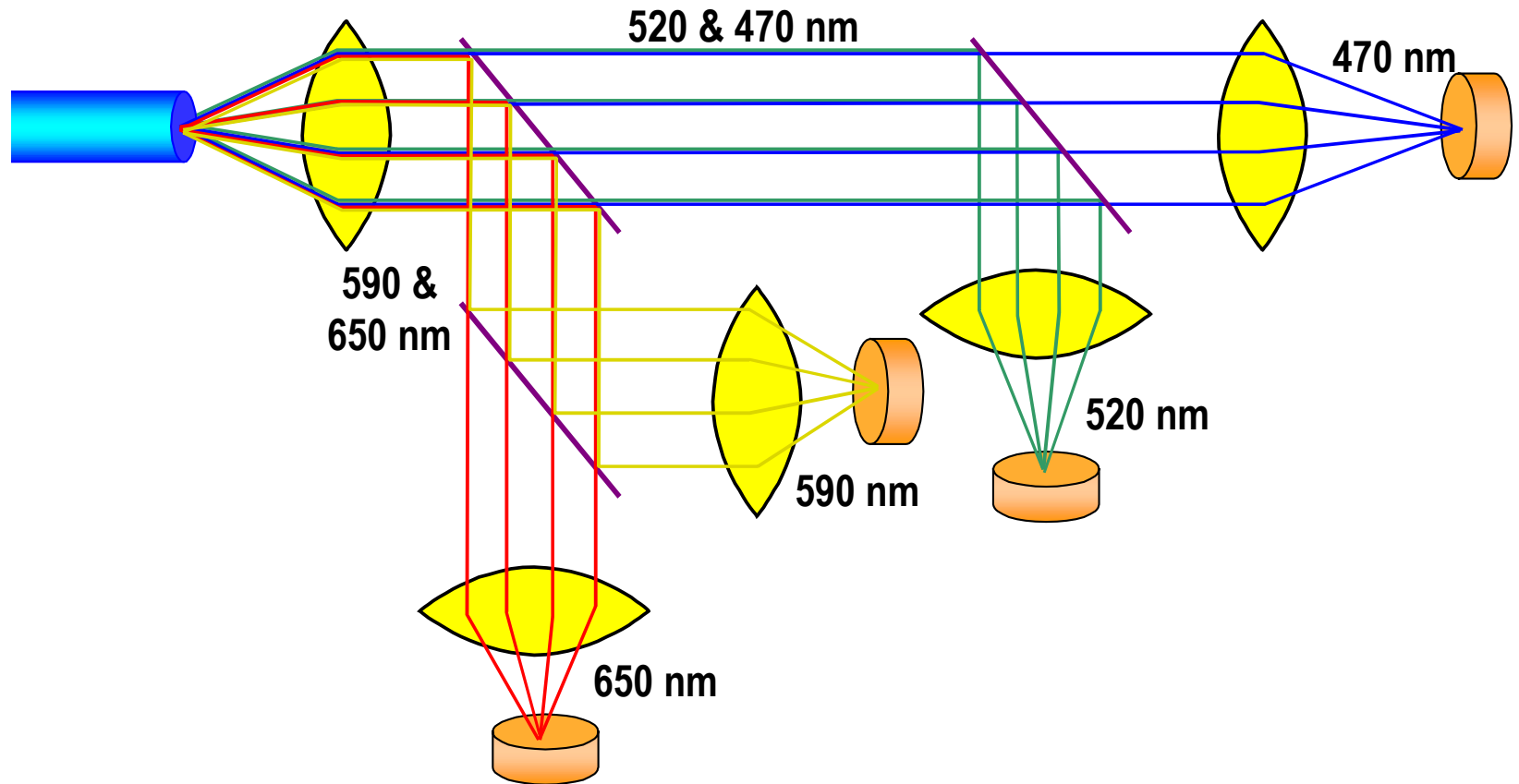
## Optischer Aufbau 2-Kanal-System



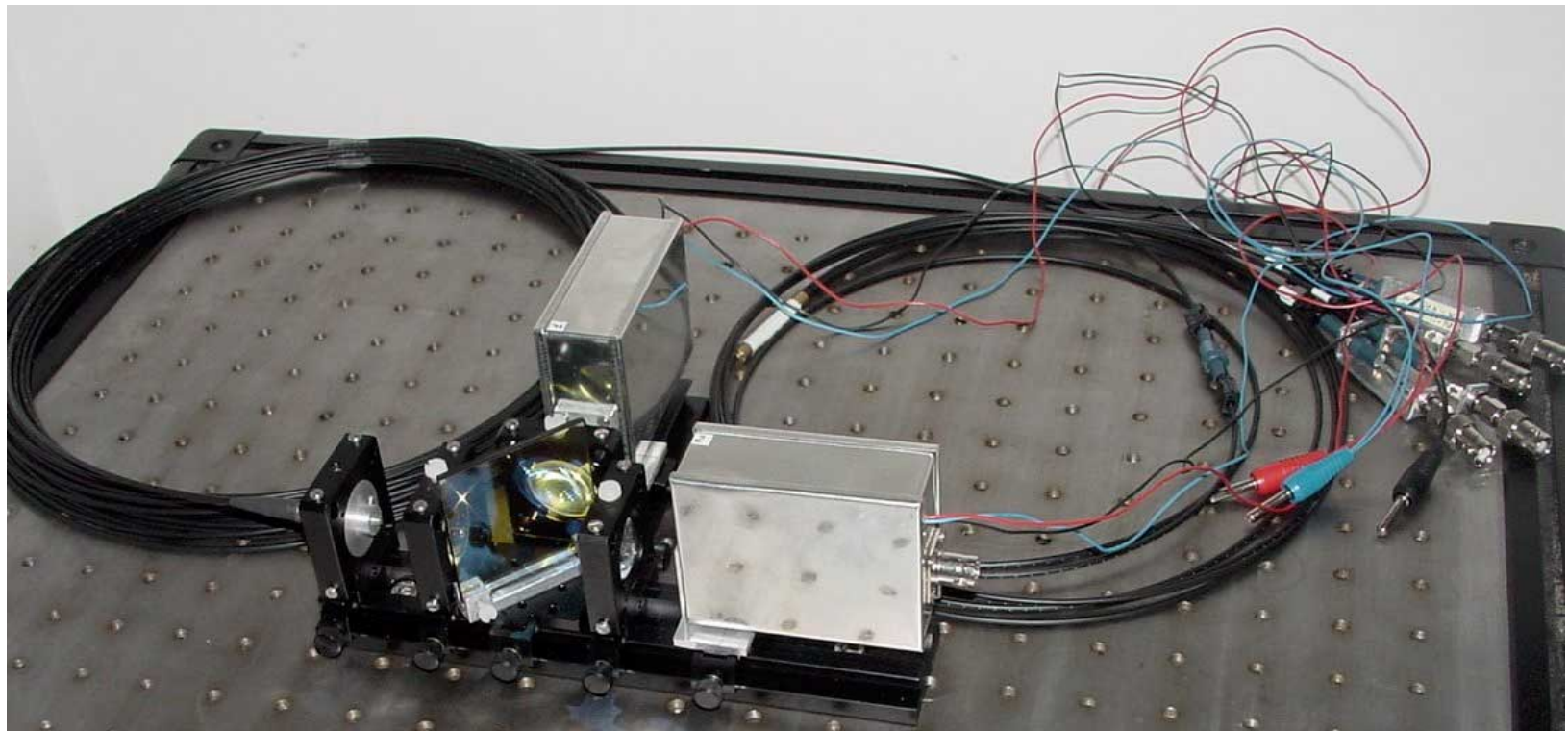
## Zweikanalsystem



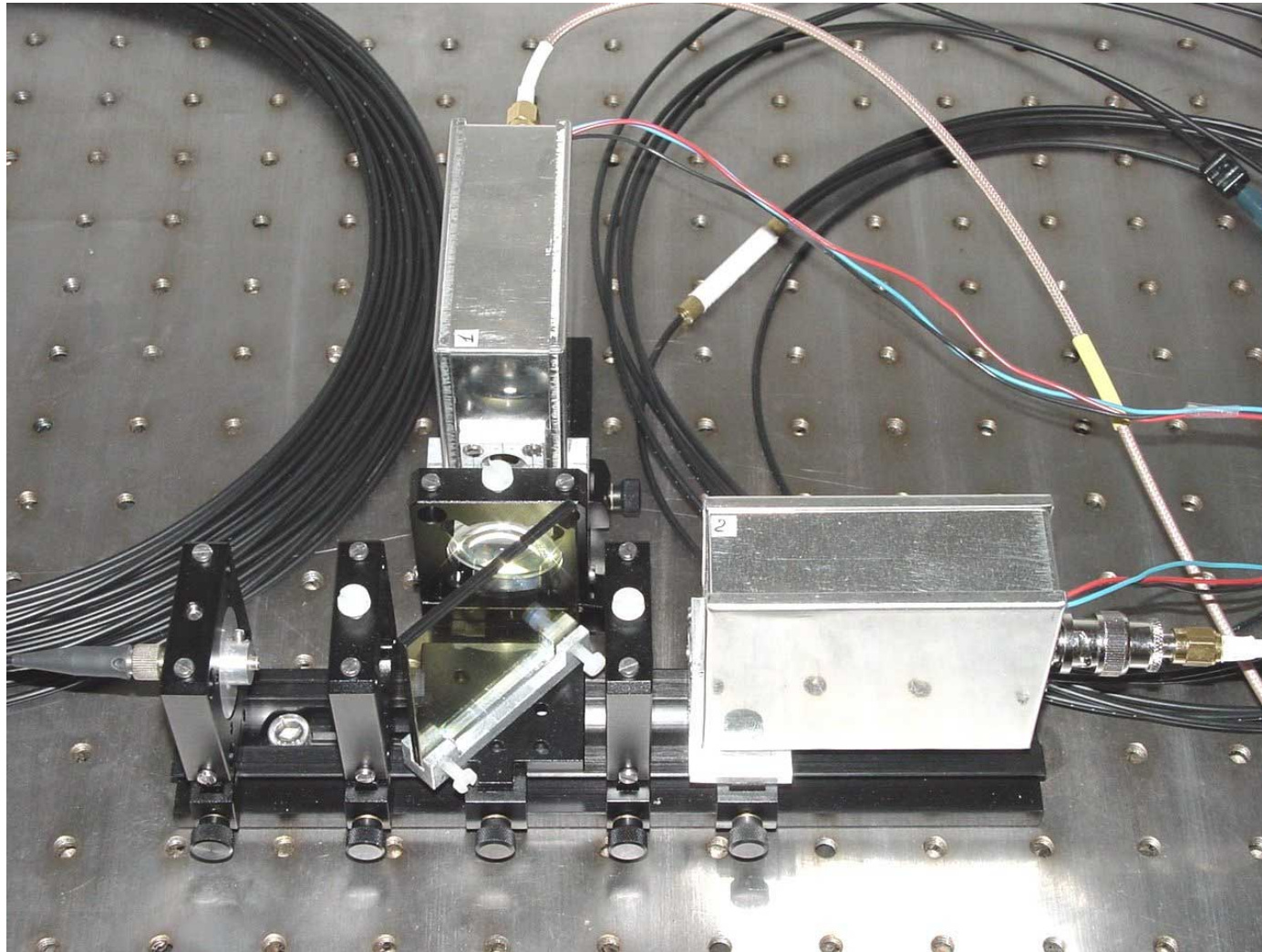
## Optischer Aufbau 4-Kanal-System



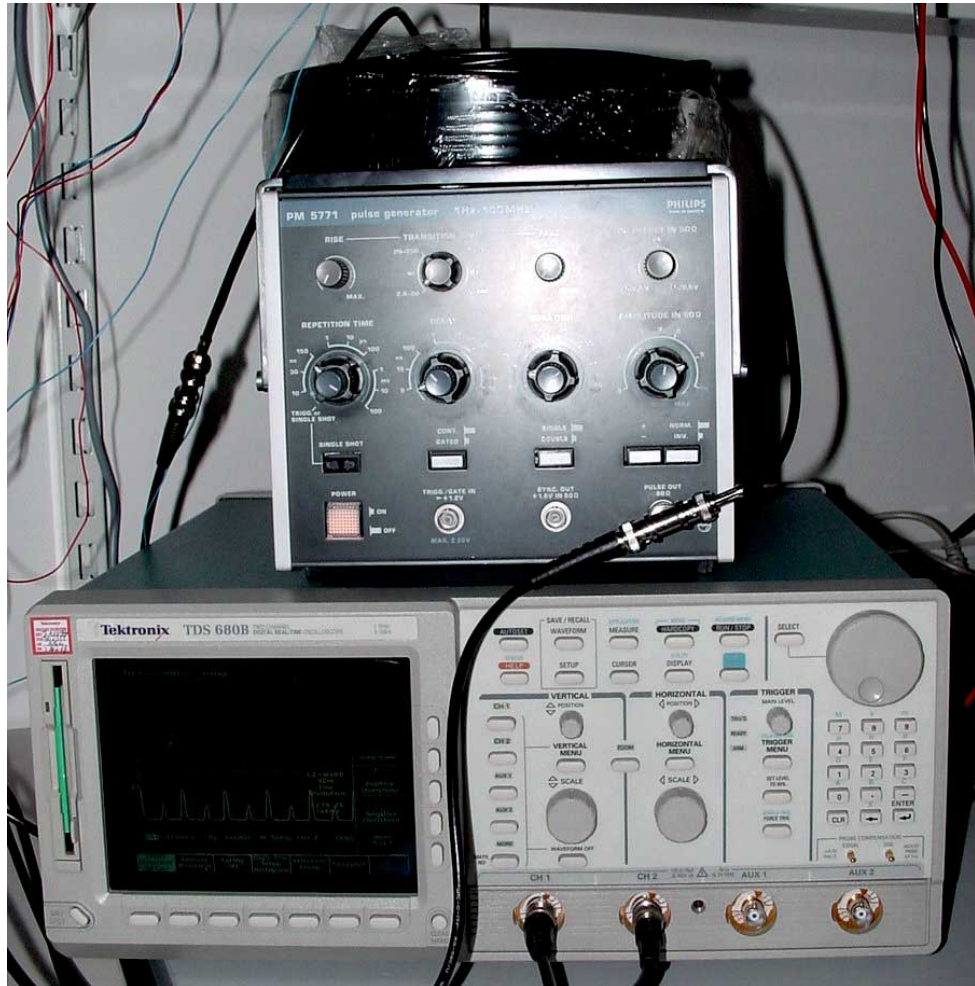
## FEXT-Meßplatz



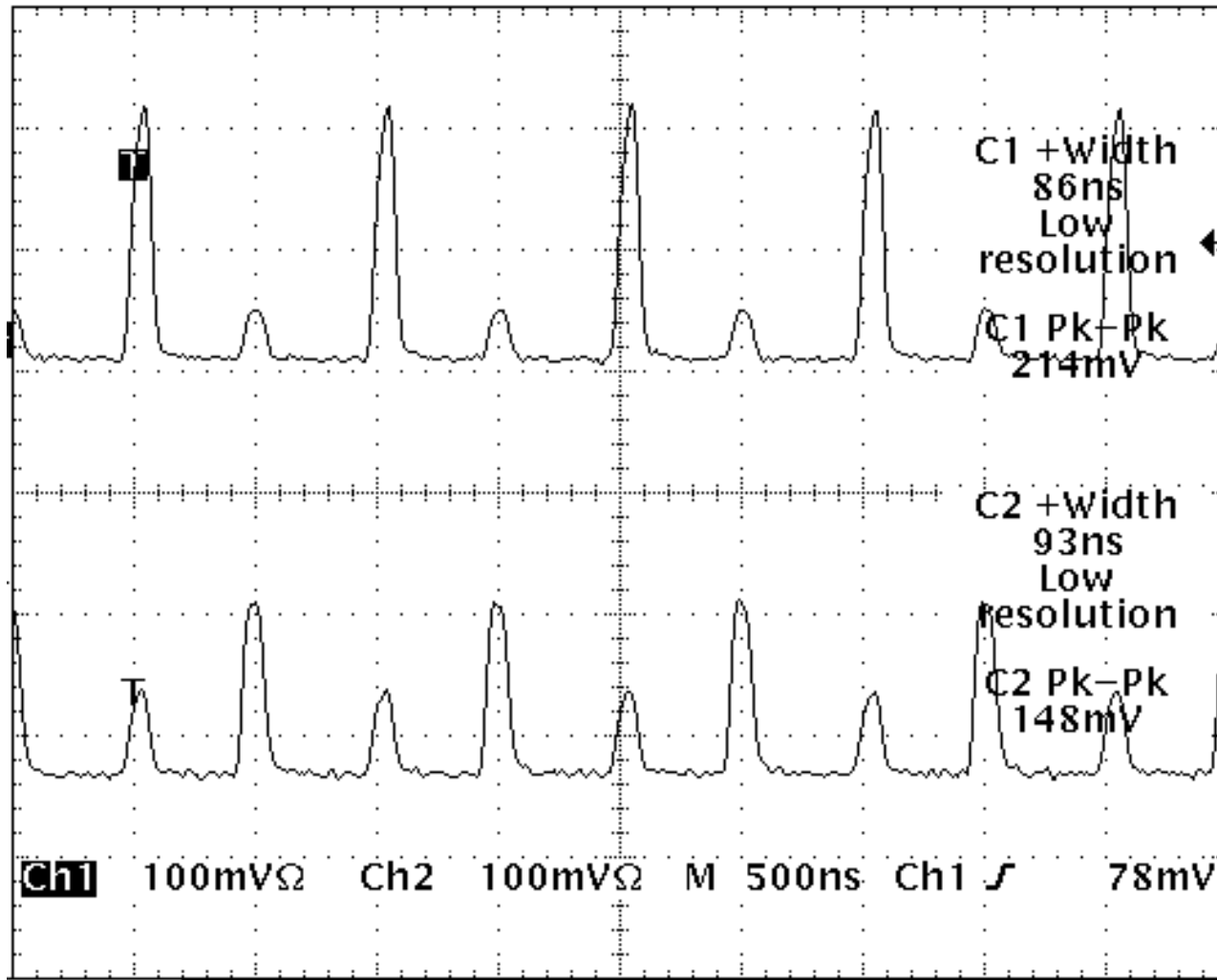
## optischer Demultiplexer



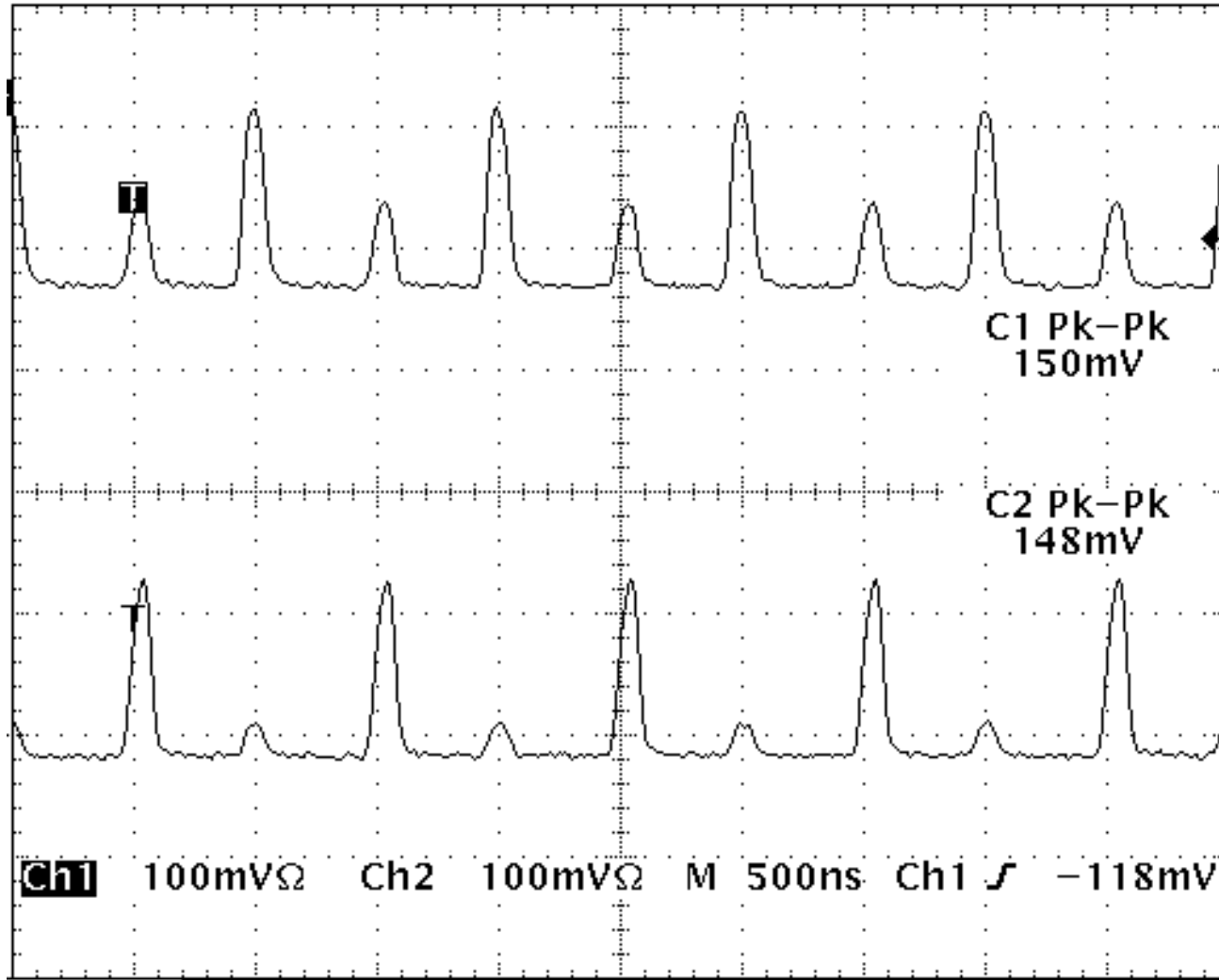
## Signalgenerator mit Delay



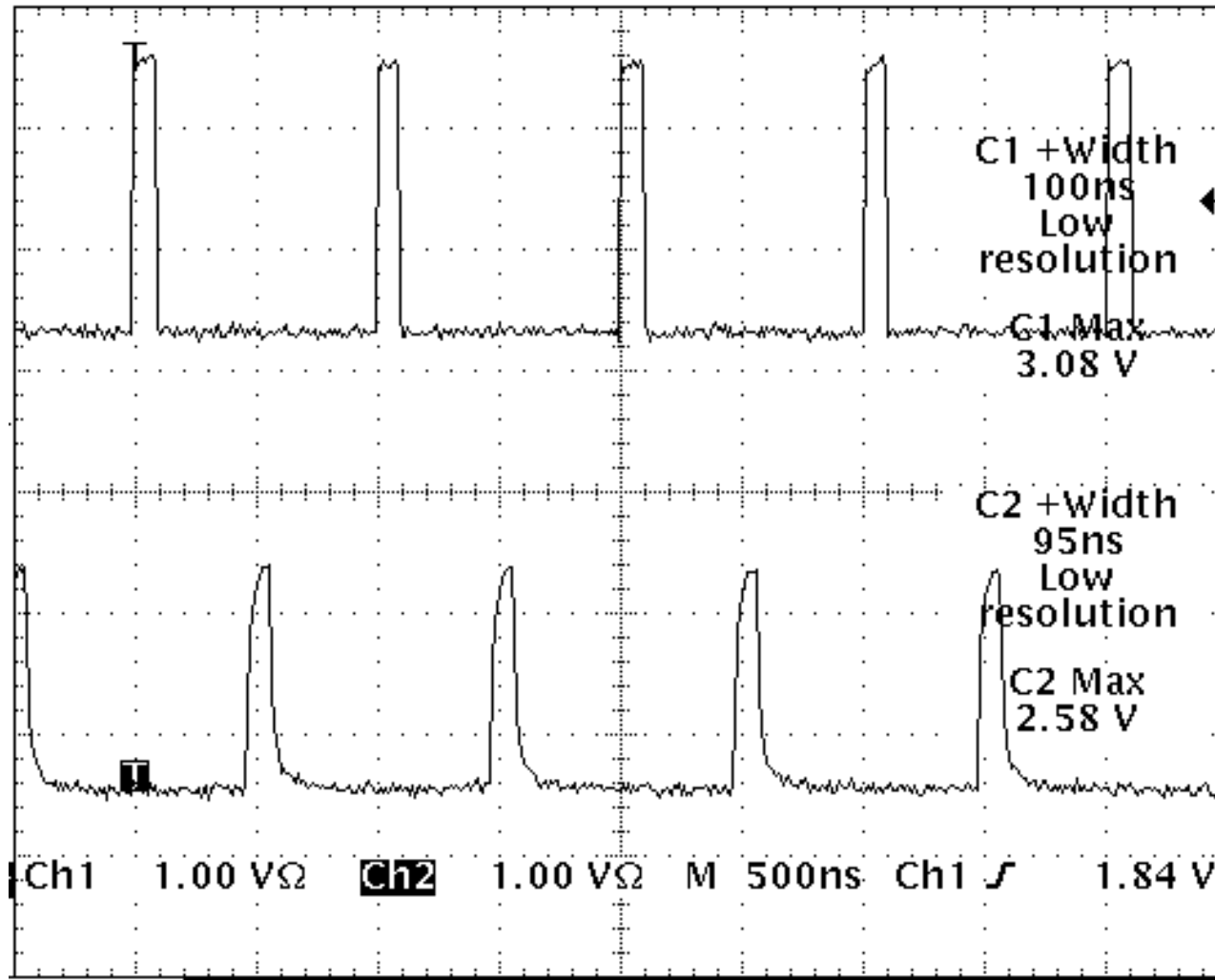
## Kanal 1 und 2 mit FEXT



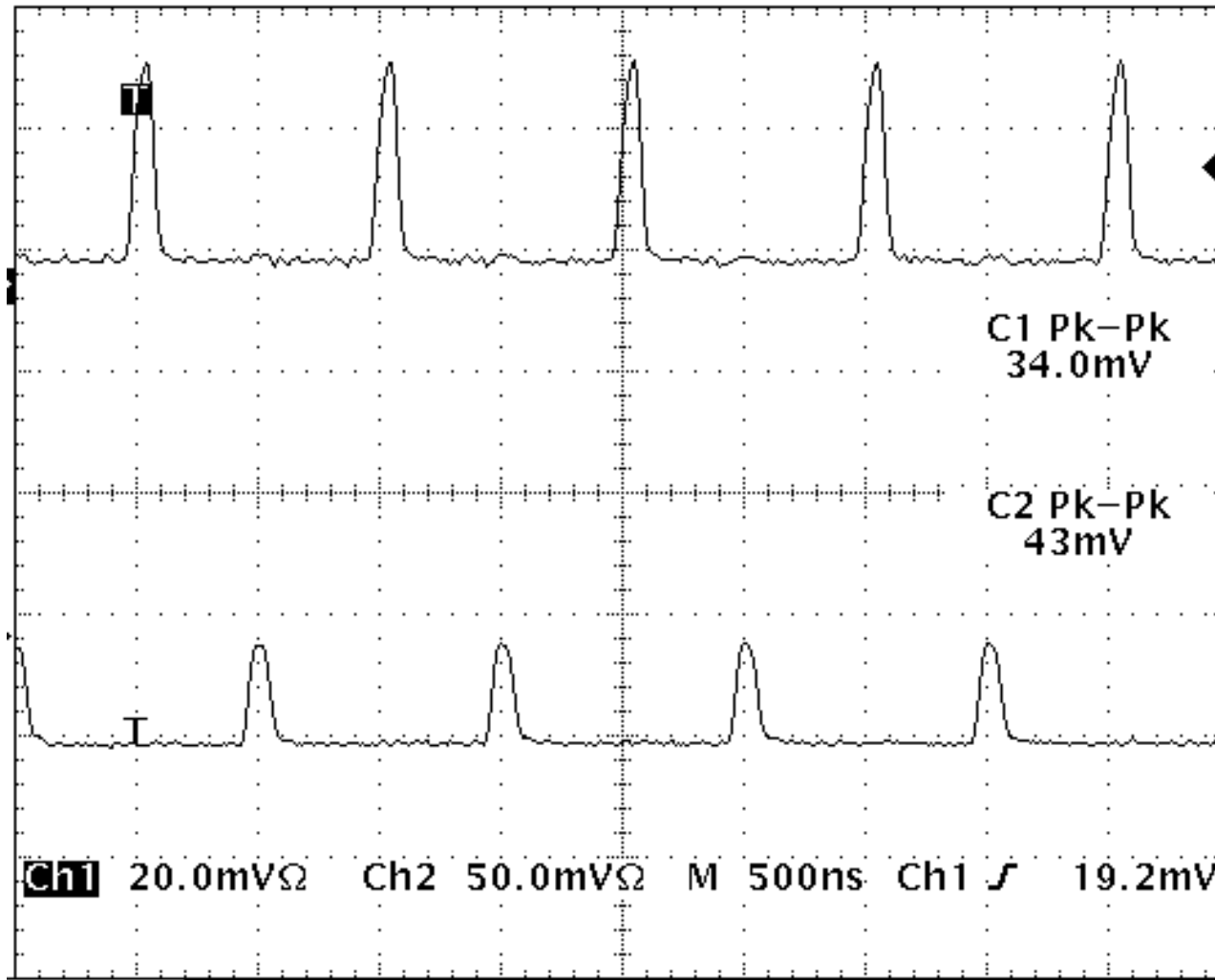
## Kanäle mit korr. Pegel



## Signal mit und ohne Delay



## Kanal 1 und 2, kompensiert



# Ausblick

- Aufbau des kompletten 4-Kanal-Systems
- Optimierung der Filter
- reale Signale mit 4-Kanal AWG
- Übertragung von 4 x 10 Mbit/s und  
Messung der Fehlerrate
- zusätzliche Kompensation der  
Modendispersion
- höhere Datenraten
- Präsentation auf der POF 2002