

OPUS-Simplex-POF in der Hausinstallation



Die schnellste Datenbrücke ...

... Das neue Geschäftsfeld für das Elektrohandwerk!

PK ENERGY®

➤ **Ingenieurbüro für angewandte
Energieoptimierung und Elektrotechnik**

Dipl.-Ing. Peter Kadel

–Energiekonzepte

–Energieberatung

–Technische Gebäudeausrüstung Sanierung/Neubau

–Elektrotechnik Sanierung/Neubau

–Weiterbildung

–Fachjournalismus

–Studien

Aktuelle Situation im Wohnungsbau

➤ Energieeffizienz

Aufgrund der EU-Gebäuderichtlinie von 2002 gewinnt die Energieeffizienz von Gebäuden an Bedeutung.

➤ Neubau

Der Primärenergiebedarf und damit auch die CO₂-Emission von Neubauten wird gesetzlich begrenzt! Es besteht eine Ausweis- und Nachweispflicht.

➤ Bestandsgebäude

Im Gebäudebestand besteht zunächst die Ausweispflicht der Energieeffizienz. Jedes Gebäude (welches zum Verkauf oder zur Vermietung bereit steht) muss die Energieeffizienz nachweisen.

Gebäudebestand in Deutschland

- **17,1 Mio Wohngebäude mit 38,9 Mio. WE**
- **12,5 Mio Ein- und Zweifamilienhäuser**
- **3,55 Mio kleine Mehrfamilienhäuser**
- **0,85 Mio. MFH 7-12 WG**
- **0,2 Mio MFH 13 und mehr WG**

Aufgrund der Gebäuderichtlinie – die EnEV 2006 wird die gesetzliche Umsetzung in DE sein - werden im ersten Jahr rund 2 Millionen Ausweise erstellt werden müssen.

Die Ausweispflicht führt zu verstärkten Investitionen im Gebäudebestand.

Anreize – 1,5 Mrd. EURO pro Jahr – werden für die Gebäudeenergieeffizienz bereit gestellt.

Energieeffizienz im Gebäudebestand

➤ Energieberatung

Ausgeführte Energieberatungen zeigen, dass der Bauherr nach der Beratung bereit ist in mehr Komfort und Energieeffizienz zu investieren.

➤ Fördermittel

CO2-Gebäudesanierungsprogramm

Öko-Plus

Wohnraummodernisierung

➤ Energieeffizienz und ...

Neben der Bereitschaft in Energieeffizienz zu investieren möchte der Bauherr einen erhöhten Komfort.

➤ ARD, ZDF, Telekom

August 2006: ARD, ZDF und weitere Fernsehsender einigten sich mit der Telekom zur entgeltlosen und unverschlüsselten Übertragung von Sendungen via Internet!

➤ Kabel

Der 4.TV-Empfangsweg neben Antenne, Satellit und Kabel wird mit hohen Investitionen ausgebaut und ist ein Zugpferd im Bereich multimedialer Anwendungen.

➤ Video on Demand

Der Internet-Videorekorder (Video on Demand), das Internetfernsehen (IPTV), das Telefonieren via Internet (Voice over IP), das Online- Videospiel und viele weitere Anwendungen und Dienste sind real und werden schon bald zur Selbstverständlichkeit.

Sanierung und Komfort

➤ Bausubstanz

Die Bereitschaft in die Verbesserung der Bausubstanz zu investieren reduziert den Energieverbrauch

➤ Anlagentechnik

Alternative Energien sind auf dem Vormarsch. Die Nutzung von Sonne und erneuerbaren Energien wie Holz und Geothermie nimmt deutlich zu!

➤ Komfort

Multimediasdienste werden auch gerne ohne Förderungen in Anspruch genommen. Informationstechnik ist interessanter als Energietechnik. Informationsangebote werden gerne wahr genommen oft fehlt die Infrastruktur!

Anforderungen an die Planung

➤ Anwendbarkeit

Systeme der Datentechnik müssen einfach und kostenoptimal im Gebäudebestand realisierbar sein!

➤ Baubiologie

Systeme müssen umwelt- und gesundheitsgerecht realisiert werden – Elektrosmog etc. ist unerwünscht.

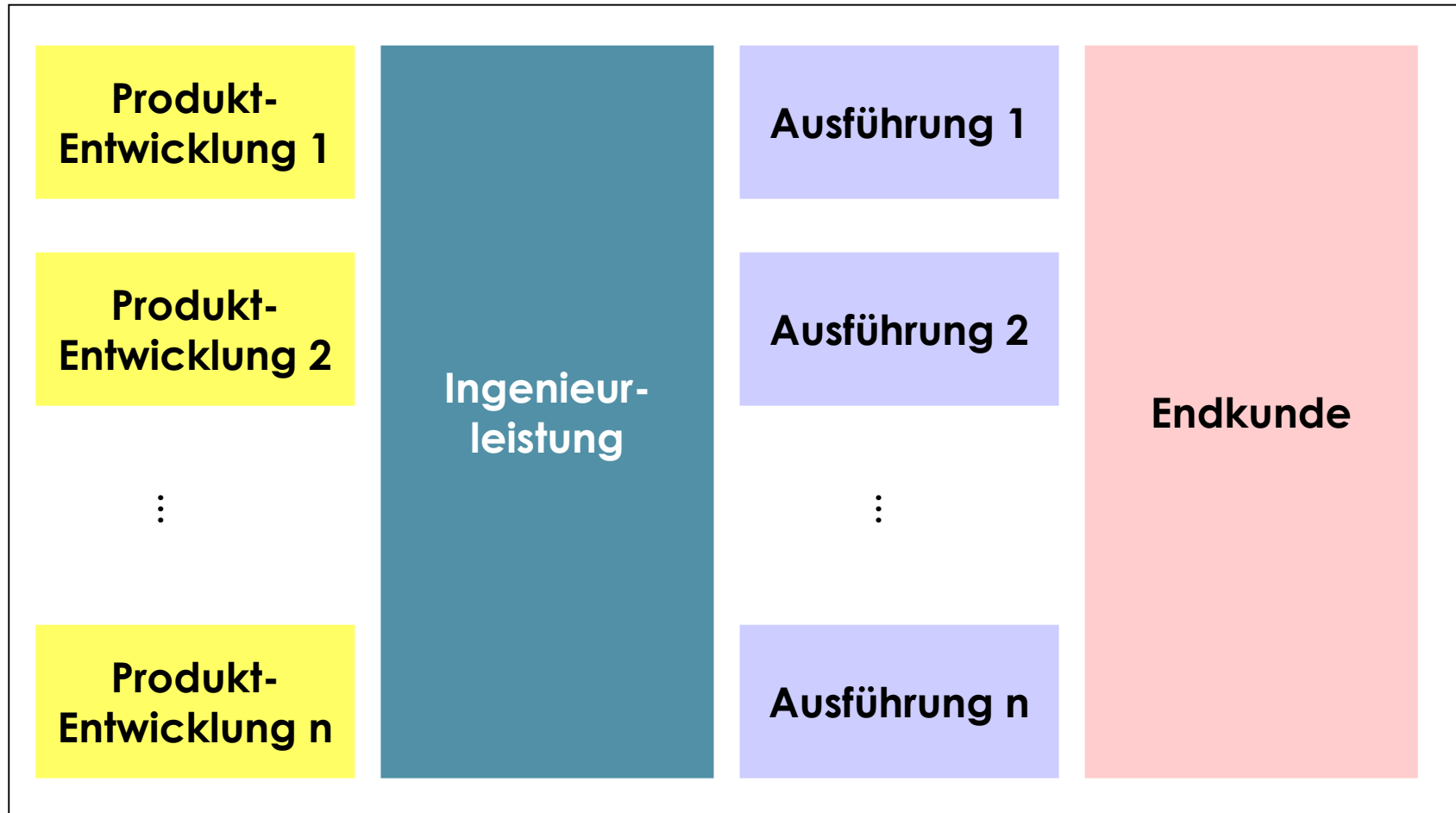
➤ Projektierung

Die Planung und Projektierung muss einfach, schnell und fehlerfrei erfolgen.

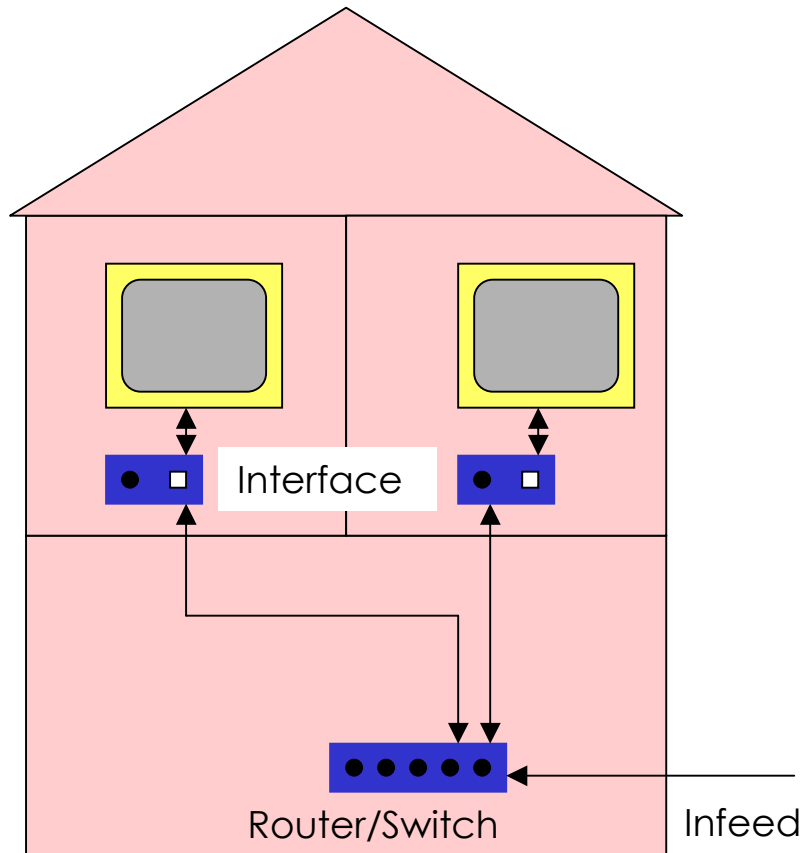
➤ Ausführbarkeit

Der Planer muss sich auf ausreichendes Know-How in der Ausführung verlassen können. Aufwendige Überwachung und Prüfung verteuert das System.

Positionierung der Planung



Systemanforderung Kommunikationstechnik



➤ System

Das System muss aus möglichst wenigen Standardkomponenten aufbaubar sein

➤ Komponenten

Die Komponenten müssen für die Ausführung fehlerfrei und mit geringem Know-How installierbar sein.

➤ Ausführung

Die Ausführung muss schnell und einfach durchführbar sein.

Komponenten und Verarbeitung



Werksbild Jäger Direkt GmbH & Co. KG

**Keine besonderen
Anforderungen
in der Ausführung und trotzdem
höchste Flexibilität!**

➤ Eine Faser

Datenübertragung mit
einer Faser heißt:
fehlerfreier Anschluss!

➤ Faserart

Naked – Faser ohne
Ummantelung, heißt
einfache Verlegung,
unauffällig!

➤ Anschlussstechnik

Keine Steckverbindung
heißt: Leitungslängen sind
variabel, keine
Vorkonfektionierung, kein
lästiges Anschließen!

Komponenten und Verarbeitung



Werksbild Jäger Direkt GmbH & Co. KG

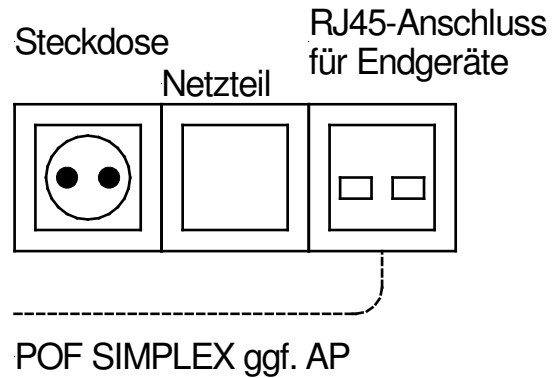
- LAN-Endgerät / Medienkonverter
- Netzgerät 5V DC
- Eine POF-SIMPLEX Faser

Die Handhabung von einer Faser und zwei Signalen hat den entscheidenden Vorteil, dass kein Vertauschen der Signale möglich ist. Es findet keine Konfektionierung von Steckverbindern statt. Die Faser hat einen geringen Biegeradius, kann auch im sichtbaren Bereich verlegt werden trägt wenig auf.

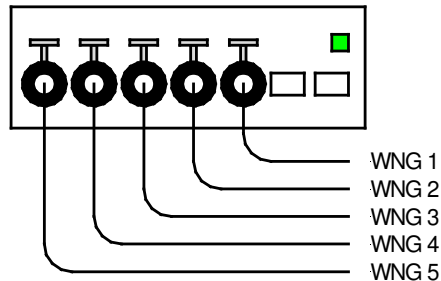
- Elektrohandwerk

Es stehen mehr Unternehmen zur Verfügung, die diese einfache Technik verarbeiten können.

Weitere Produktanforderungen



SWITCH



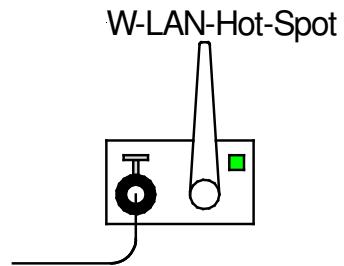
➤ LAN-Endgerät integriert in Schalterprogramm mit Netzteil

Geräte sind einfach installier- und in das Schalterprogramm integrierbar.

➤ Switch

Ermöglicht die strukturierte Verteilung von der Einspeisung des Datensignals über Repeater bis hin zu den Endgeräten

Weitere Produktanforderungen



- W-LAN Hot-Spot zur Nutzung des W-LAN in den Nutzräumen

Gesamtkonzept

➤ Eine Baureihe

Mit einer Baureihe, deren Geräte aufeinander abgestimmt sind und zusammen passen wird sowohl der Planungsaufwand als auch der Installationsaufwand verringert.

➤ Ein Schalterprogramm

Die Integration der Geräte in ein Schalterprogramm erhöht den Komfort.

➤ Drei Funktionalitäten – einheitliche Installation

Mit wenig viel erreichen!

Fazit

- Sanierungsmarkt vorhanden
- Datendienste kommen
- Komfortanspruch
- Einfache und einheitliche Planung
- Einfache Installation und Handhabung
- Geringe Fehlerrate
- Höchste Flexibilität durch wenige aber sinnvoll aufeinander abgestimmte Geräte



Bildmaterial mit freundlicher Genehmigung der
Jäger Direkt GmbH & Co. KG