

Ratioplast-Optoelectronics

GmbH



Multimedia In-house Networks

Winfried Bentz

Jockweg 66

32312 Lübbecke

Phone: +49 5741 23665 0

Mobile: +49 171 549 55 76

www.ratioplast.com

rp-opto@ratioplast.de

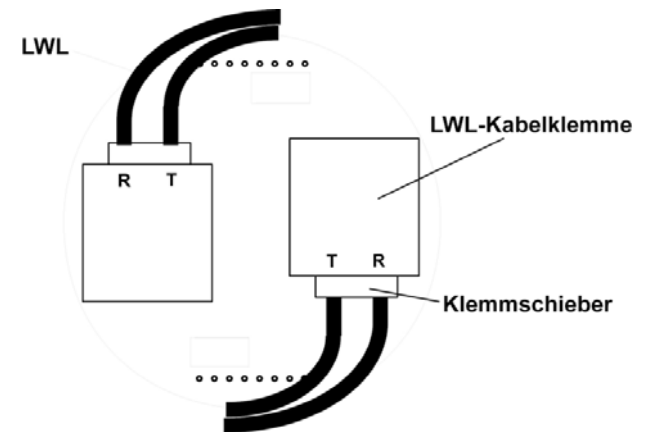
Content

1. Network components
2. Application TPS
3. Network structures
4. Activities
5. Project information
6. Pictures installation

Netzwerk component wall outlet – RJ45 interfaces



Products:
RP1
RP4
RP4 PoE
RP7 PoE



Network componet wall outlet – optical interface



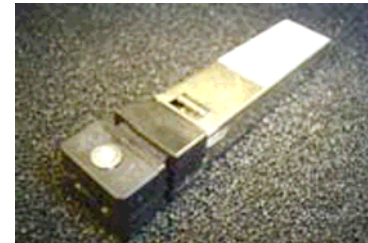
**Product:
RPO**

new network components

Switch with SFP-Interfaces



SFP with clamp



SFP with screw fixation



New Network Components

Switch with SFP-Interfaces

SFP with RPO clamp (duplex)

SFP with screw fixation (simplex)

Converter- USB and SFP Interface

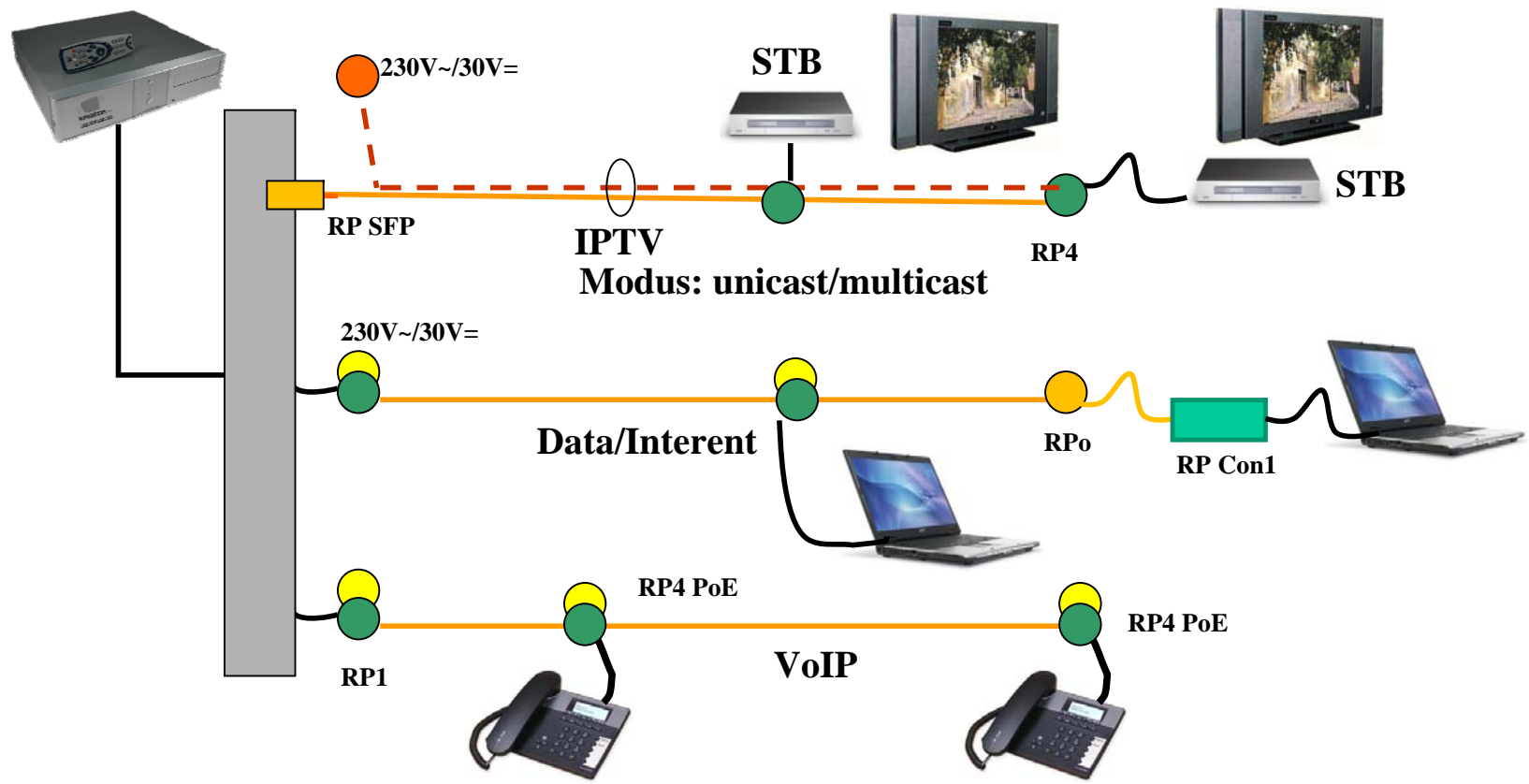
Converter – RJ45/USB and RPO-clamp

RP7 and RP4 with PoE-Port

Transceiver with blue LED – 120m/100Mbps

Application TPS

Signal management



Application TPS

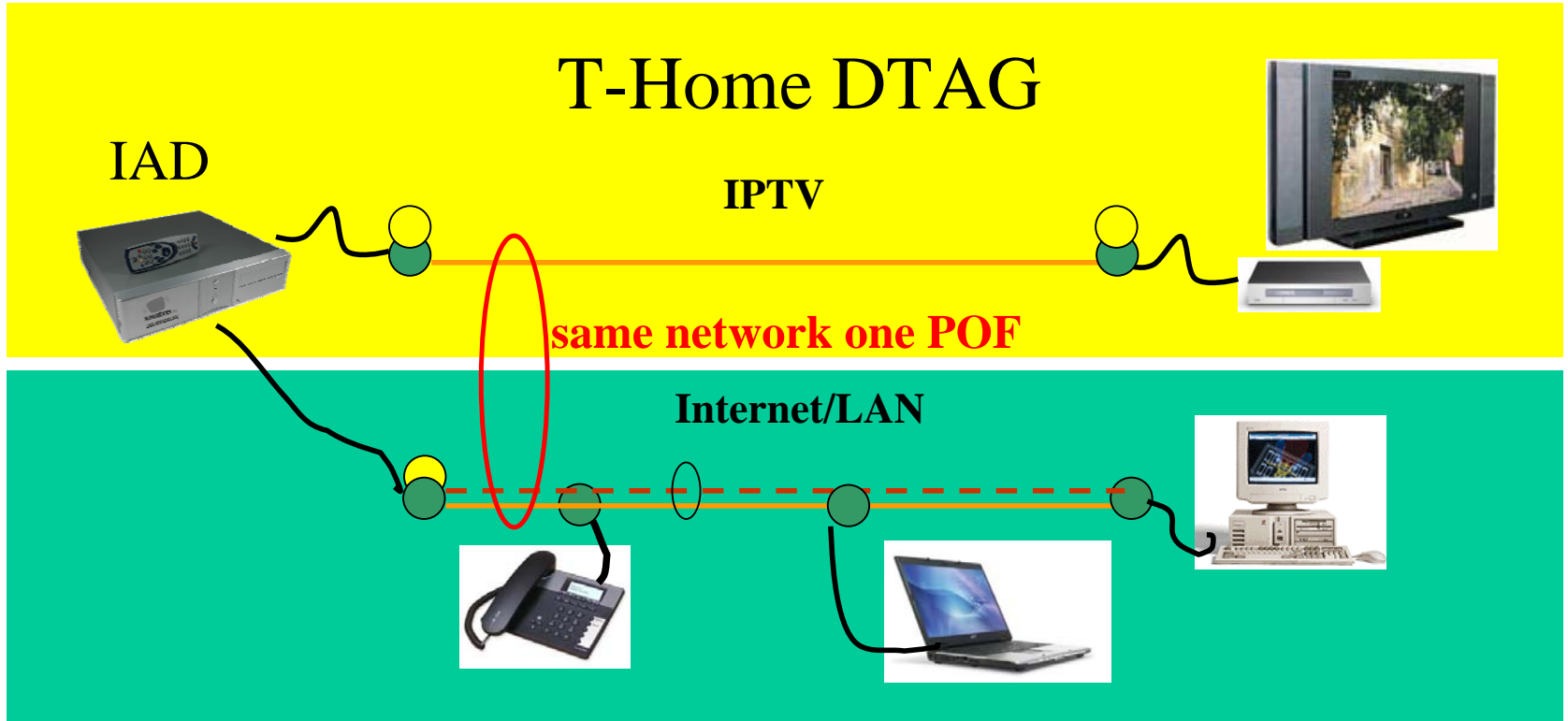
T-Home DTAG

IAD

IPTV

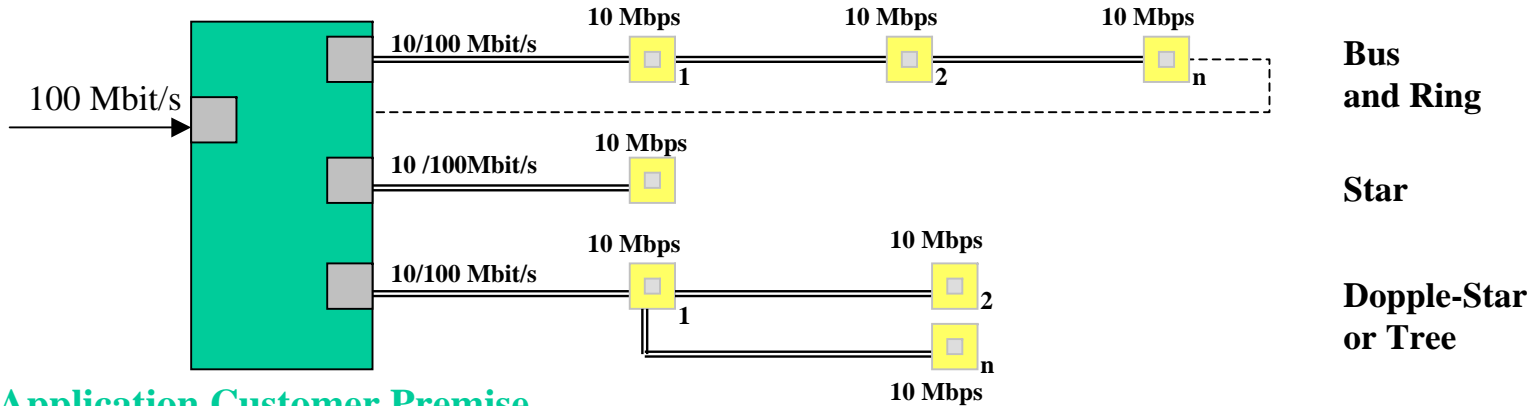
same network one POF

Internet/LAN

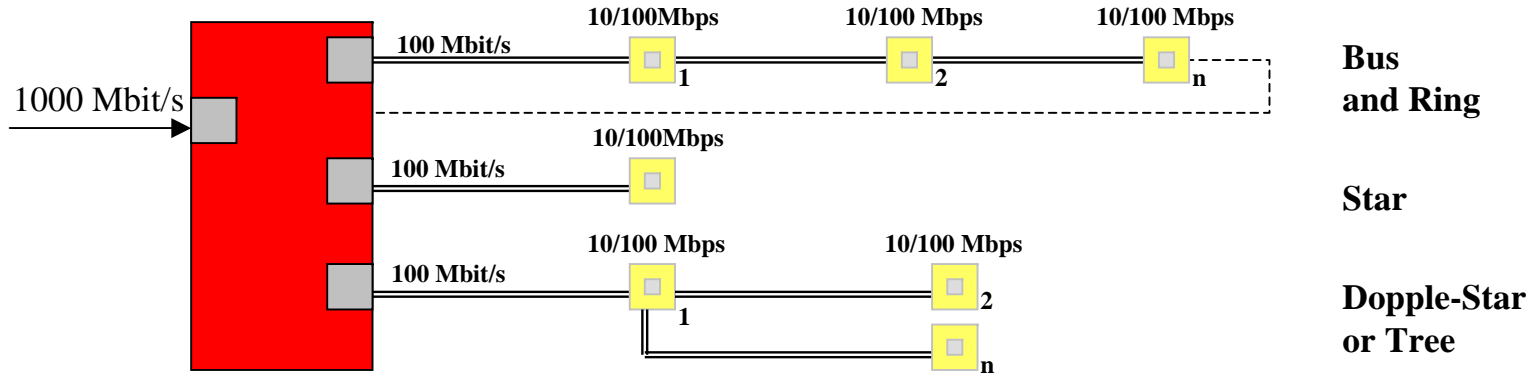




Network structures



Application Customer Premise



Application Bulding

Activities

1. **inHaus1 und 2** www.inhaus-zentrum.de
2. **Qualified supplier for hotel networks >> partner Planet Digital**
3. **Pilot project dwelling unit (120 App.) >> planing phase, city carrier**
4. **Pilot project 2 family house (new construction) >> planing phase**
5. **Pilot office installation >> VoIP and data**
6. **Hospital >> with partner, early planing phase**
7. **Senior living building >> early phase of feasibility study**

Project

Hotel Sölderhof/Ötztal

Ausgangssituation:

Vorhandenes Koaxialnetz in Baumstruktur hat Qualitätsprobleme bei der Übertragung von Ethernet Signalen für die Dienste IPTV-VoD-Internet-Infotainment.

Das Koaxnetz würde aufgerüstet mit einem Master-Client System. Die Stabilität der Übertragungsqualität war sehr unterschiedlich, letztlich abhängig vom Zustand des Koaxnetzes!

Lösungsansatz:

Ersatz des Koaxnetzes durch ein POF-Netz.

Keine Veränderung der physikalischen Infrastruktur (Schutzrohre)

Installation einer Bus-/Ringstruktur mit aktiven Anschlussdosen (4-port Switch)

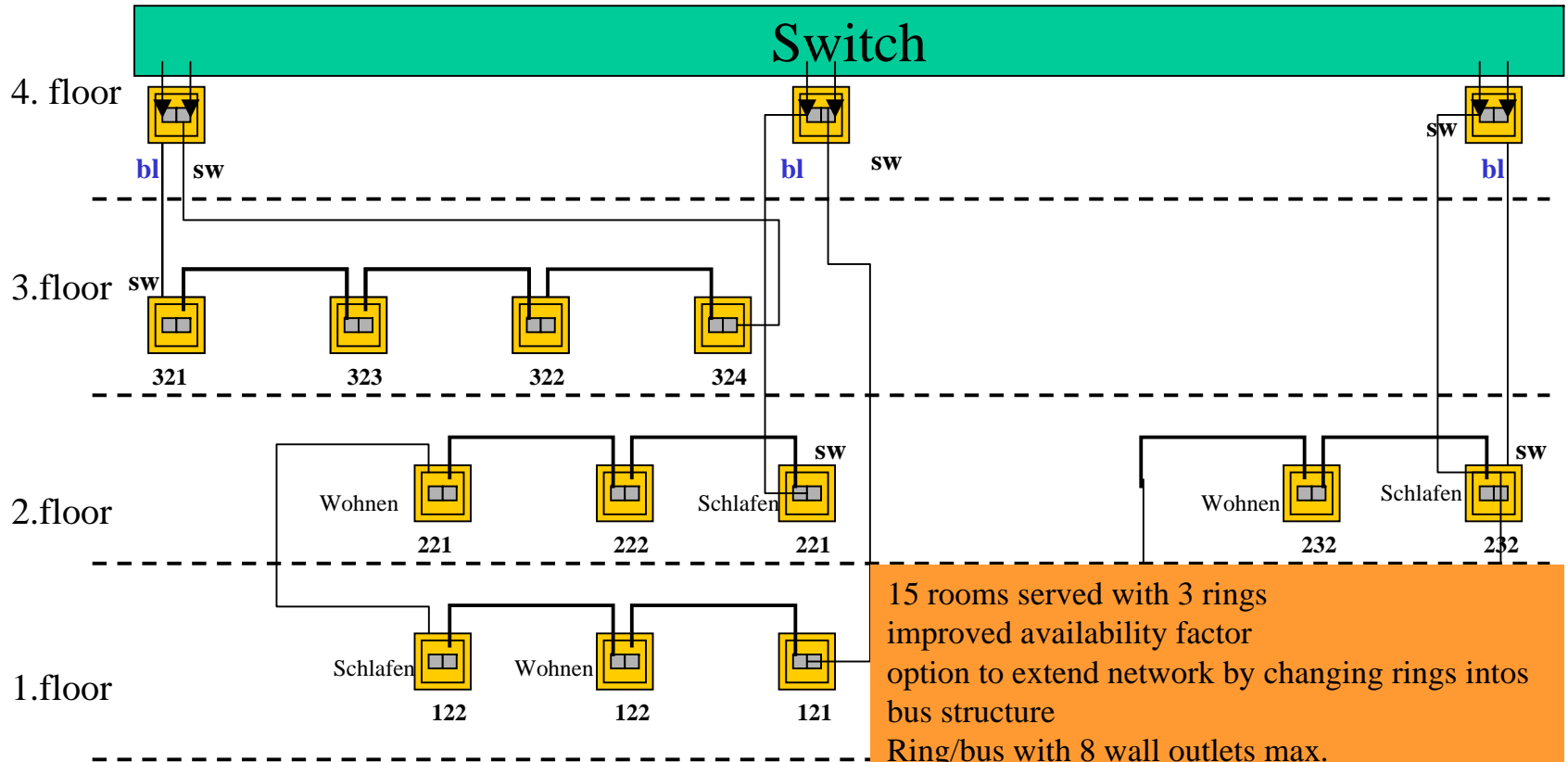
Bandbreite je Zimmer 10Mbps, pro Bus oder Ring 100Mbps

Erfahrungen:

Störungsfreier Betrieb seit November 2007

Einfache, sichere Installation der POF und der Netzkomponenten

Network of Hotel Sölderhof/Montana RP-Net



15 rooms served with 3 rings
improved availability factor
option to extend network by changing rings into bus structure
Ring/bus with 8 wall outlets max.
each wall outlet port =>10Mbps
Ring/bus link 100Mbps
centric power supply with 2x0,6mm Cu-UTP
converter next to switch are equal to wall outlets
wall outlets are managed 4-port switches

Groundfloor

22.4.2008

RP-Net

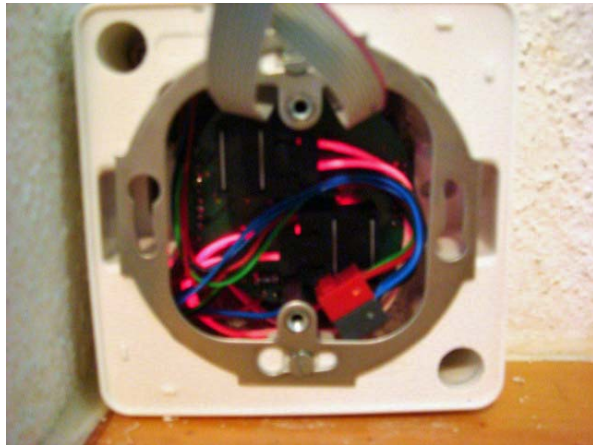
Pictures of Installation



Pictures of Installation



Pictures of Installation



installation process

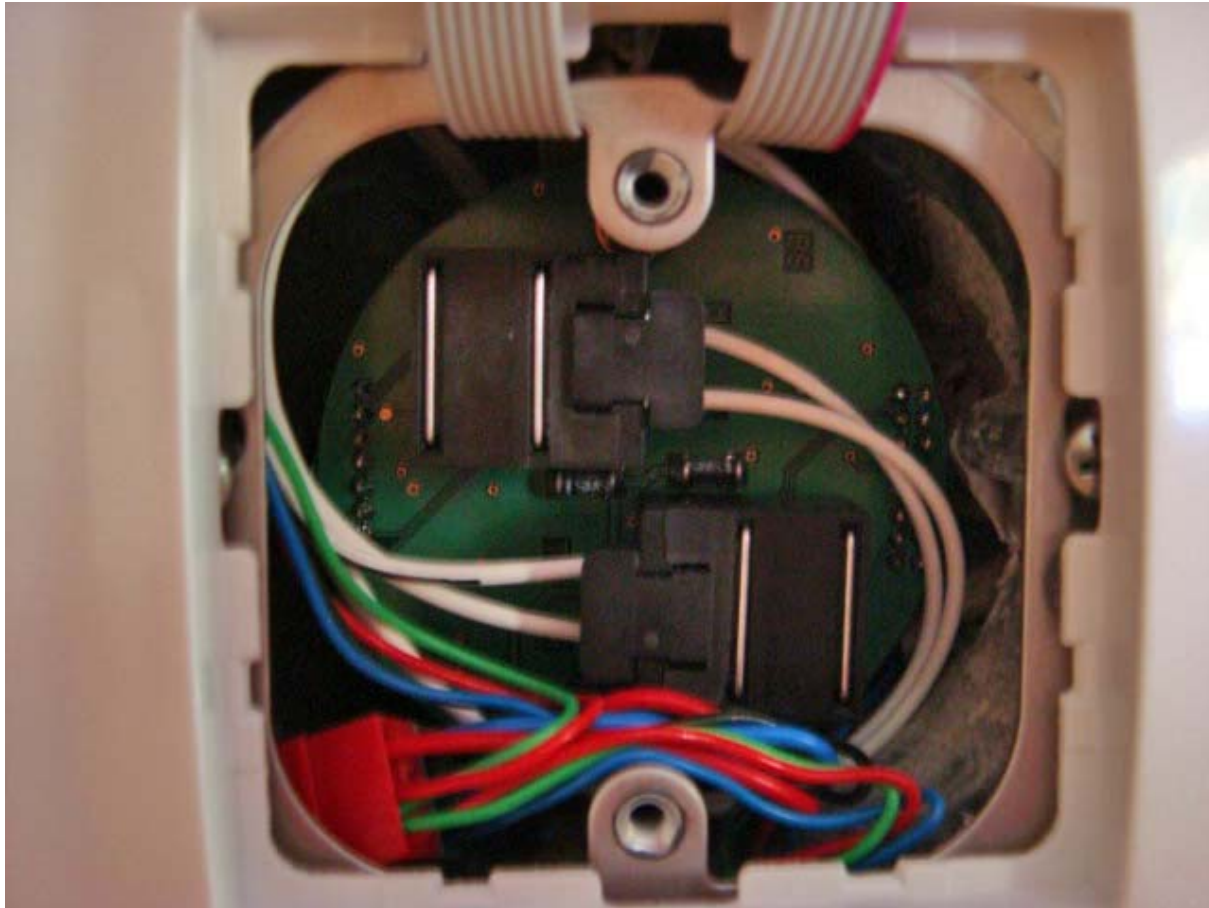


22.4.2008

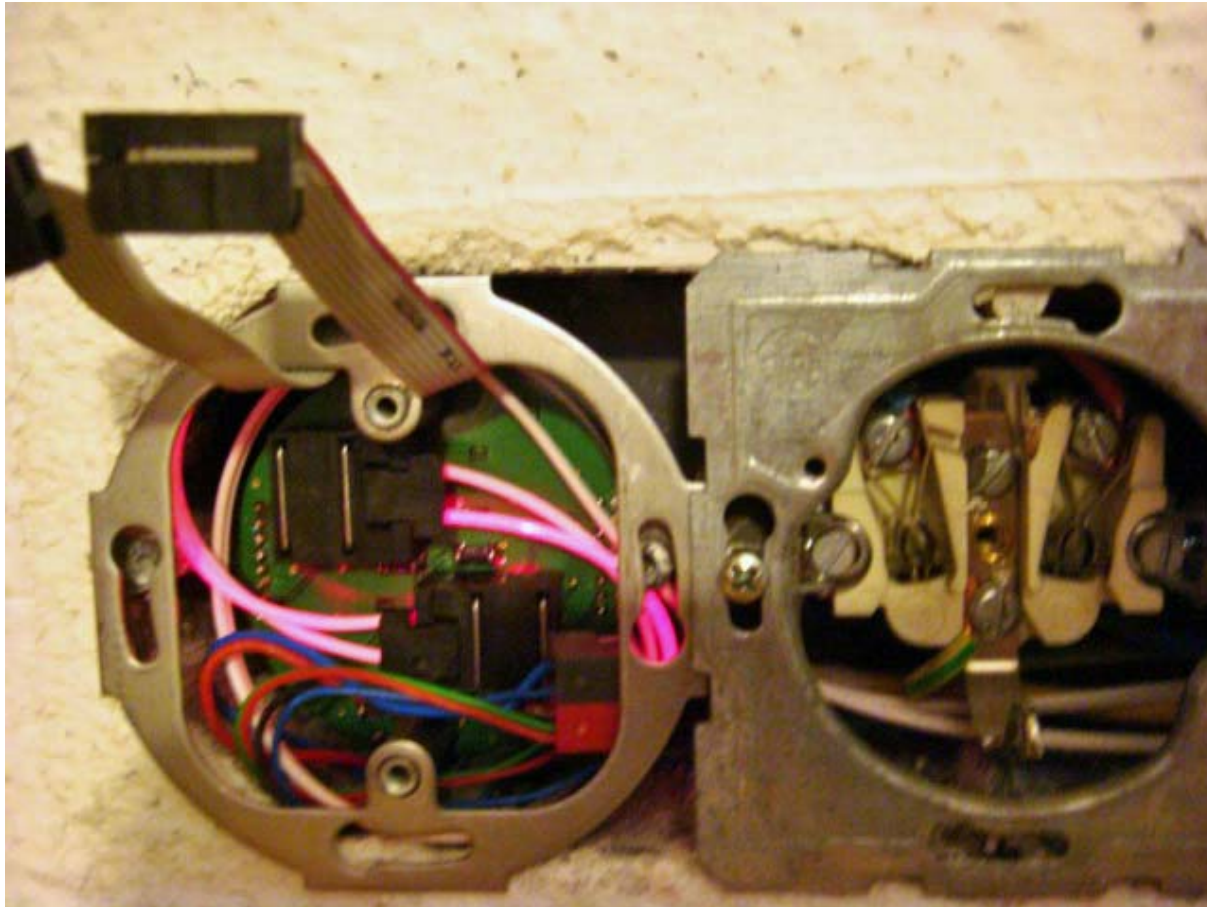
RP-Net

23

Pictures of Installation



Pictures of Installation



Pictures of Installation

